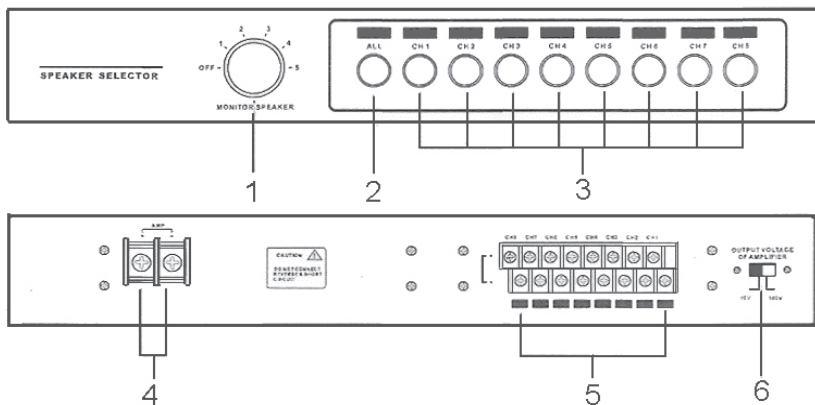


РУКОВОДСТВО ПОЛЬЗОВАТЕЛЯ

PSS - 801

Пассивный звуковой коммутатор для трансляционных линий на 8 зон



Работа с усилителями имеющими выходное напряжение 70/100В
Встроенный громкоговоритель для контроля звукового сигнала
(Трансформаторная схема)

Количество коммутируемых линий - 8

Габариты: 310 x 170 x 55 мм

Органы управления

1. Регулятор громкости контрольного громкоговорителя (5 уровней)
2. Кнопка включения всех зон одновременно
3. Кнопки выборочного включения зон
4. Клемная колодка для подключения выхода усилителя
5. Клемная колодка для подключения линий
6. Переключение напряжения (в зависимости от выходного напряжения усилителя)

Внимание! Общее сопротивление нагрузки при включении всех зон одновременно не должно превышать сопротивление нагрузки усилителя!

*** Коммутатор может быть подключен к усилителям с выходным напряжением 30В или 8-16Ом и выполнять все функции коммутации. Но без корректной работы контрольного громкоговорителя!

При нарушении правил эксплуатации и использованию устройства не по назначению в гарантийном обслуживании будет отказано!

**MKV Pro оставляет за собой право на изменение технических характеристик, документации и внешнего вида изделия не отражающихся на потребительских свойствах продукции, без предварительного подтверждения.*