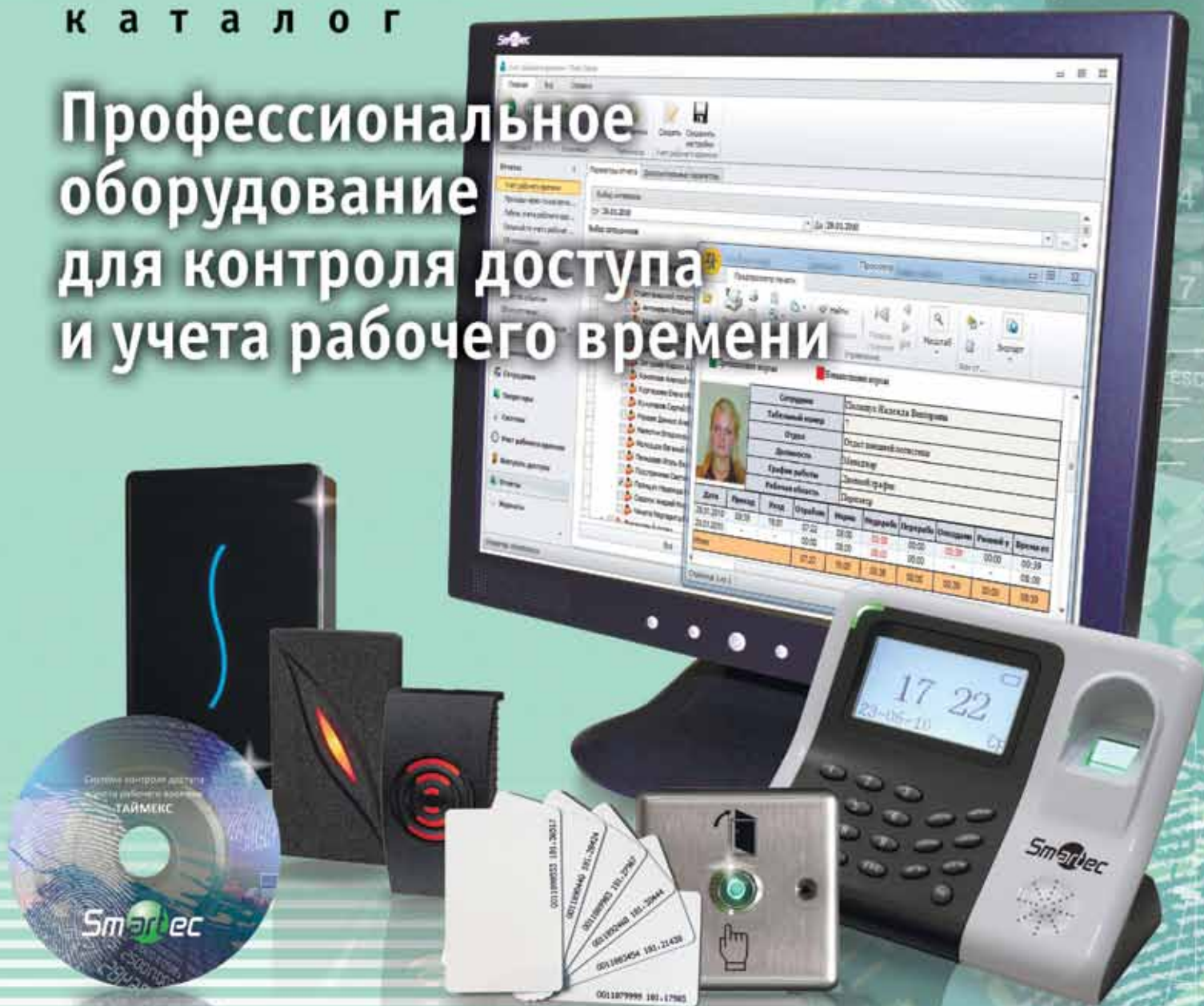


к а т а л о г

Профессиональное оборудование для контроля доступа и учета рабочего времени



Smartec

www.smartec-security.ru

2012

ПРОГРАММНОЕ ОБЕСПЕЧЕНИЕ

Базовое программное обеспечение	2
Модуль контроля доступа	4
Модуль учета рабочего времени	6
Модуль фотoverификации	8
Модуль SDK для интеграции со сторонними системами	9

СЕТЕВЫЕ КОНТРОЛЛЕРЫ

ST-NC100EM	11
ST-NC120	12
ST-NC240	12
ST-NC440	12

ТЕРМИНАЛЫ УЧЕТА РАБОЧЕГО ВРЕМЕНИ

ST-FT003EM	13
ST-FT160EM	14
ST-FT680EM	15
ST-CT300EM	16
ST-CT880EM	17

АВТОНОМНЫЕ КОНТРОЛЛЕРЫ

ST-SC030EM	18
ST-SC130EK	19

БИОМЕТРИЧЕСКИЕ СЧИТЫВАТЕЛИ

ST-FR020EM	20
------------------	----

СТАНДАРТНЫЕ ПРОКСИМИТИ СЧИТЫВАТЕЛИ

ST-PR010EM	21
ST-PR020EM	21
ST-PR030EM	22
ST-PR130EK	22
ST-PR060EM	23
ST-PR160EM	23
ST-PR160EK	23
ST-PR070EM	24
ST-PR170EM	24
ST-PR170EK	24

ПРОКСИМИТИ СЧИТЫВАТЕЛИ С БОЛЬШОЙ ДИСТАНЦИЕЙ СЧИТЫВАНИЯ

ST-PR150EM	25
------------------	----

НАСТОЛЬНЫЕ USB СЧИТЫВАТЕЛИ

ST-CE010EM	26
ST-FE700	27

ИДЕНТИФИКАТОРЫ

ST-PC010EM/ ST-PC010EM/ ST-PT020EM	28
--	----

ЭЛЕКТРОМАГНИТНЫЕ ЗАМКИ

ST-EL050	29
ST-EL160	30
ST-EL270	31

ST-EL360	32
ST-EL550	33
ST-EL360W	34
ST-CL210M	35

АДАПТЕРЫ ДЛЯ КРЕПЛЕНИЯ ЭЛЕКТРОМАГНИТНЫХ ЗАМКОВ

ST-BR-L	36
ST-BR-LZ	36
ST-BR-U	36

ЭЛЕКТРОМЕХАНИЧЕСКИЕ ЗАМКИ

ST-RL073	37
ST-SL131/132	38
ST-SL141/142	39
ST-SL100DL	40

СОЛЕНОИДНЫЕ ЗАМКИ

ST-DB100M	41
-----------------	----

ДОВОДЧИКИ

ST-DC002/ST-DC003/ST-DC004/ST-DC036	42
---	----

КНОПКИ ВЫХОДА

ST-EX010	43
ST-EX010L	43
ST-EX010SM	43
ST-EX011SM	43
ST-EX110	43
ST-EX110L	43
ST-EX111	43
ST-EX120IR	43

БЕСПРОВОДНЫЕ УСТРОЙСТВА УПРАВЛЕНИЯ

ST-EX001RF/ST-EX002RF	44
ST-EX001TM/ST-EX013TM	45

УСТРОЙСТВА РАЗБЛОКИРОВКИ

ST-ER115	46
ST-ES110	47
ST-ES120	48

МАГНИТОКОНТАКТНЫЕ ДАТЧИКИ

ST-DM020/ ST-DM121/ ST-DM130/ ST-DM140	49
T-DM010/ ST-DM011/	
ST-DM020/ ST-DM030/ ST-DM131	50

БЛОКИ ПИТАНИЯ

ST-PS020/ ST-PS040	51
ST-AC030PS	52
ST-AC005BP/ ST-AC012BP	53
ST-AC005PA/ ST-AC012PA	54

АКСЕССУАРЫ

Кармашки, ремешки, ретракторы и клипсы	55
--	----

Базовый модуль ПО «Таймекс»

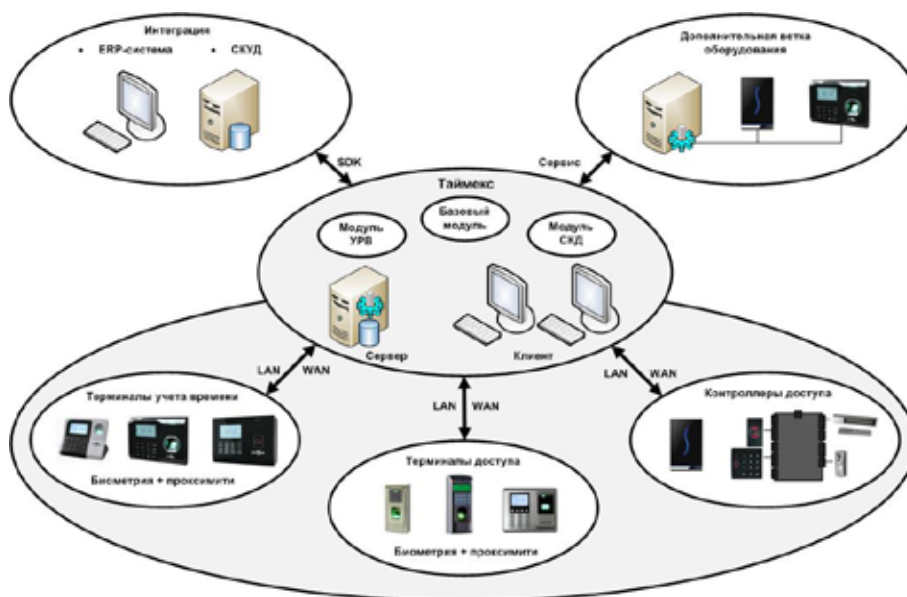
- Модульная архитектура.
- Клиент-серверная архитектура.
- СУБД Microsoft SQL.
- Ведение базы данных сотрудников предприятия.
- Поддержка иерархии по компаниям, департаментам, отделам.
- Справочник должностей, группировка сотрудников.
- Учет принятых и уволенных сотрудников.
- Планировщик заданий.
- Разграничение полномочий операторов системы
- Аудит действий операторов



ПО «Таймекс» является универсальным программным обеспечением для построения систем контроля доступа и учета рабочего времени, работающих на базе биометрических или радиочастотных технологий идентификации. При этом «Таймекс» может функционировать в качестве самостоятельной системы,

использующей аппаратную базу Smartec, ZK Software и Sagem, а также в качестве программной надстройки для учета рабочего времени над системами контроля доступа Lenel, Keri Systems и Hirsch. Данное ПО совместимо с ОС Windows и развертывается с использованием системы управления базами данных Microsoft SQL, в том числе и бесплатной Microsoft SQL Express.

Архитектура системы



Модульная структура

Программа «Таймекс» имеет модульную структуру, которая позволяет клиентам выбирать только необходимые опции. Ядром системы является базовая версия ПО, имея которую, при необходимости, можно докупить следующие модули: контроля доступа, учета рабочего времени, интеграции со сторонним программным обеспечением (например, с ERP-системой предприятия) и другие. При этом клиент-серверная архитектура «Таймекс» позволяет гибко масштабировать систему и разграничивать полномочия операторов.

Устойчивость работы

Реализованная в данном ПО мультисервисная архитектура, где каждый сервис отвечает за связь со своим набором оборудования, позволяет повысить устойчивость системы в целом, особенно при построении распределенных систем с проблемными каналами связи.

Интеграция с системами других производителей

Программное обеспечение «Таймекс» может быть интегрировано со сторонними системами благодаря наличию SDK. Это могут быть как ERP-системы, так и системы контроля доступа. При этом SDK «Таймекс» представляет собой COM-объект, через который можно работать с сущностями системы. В качестве типичных примеров такой интеграции можно выделить импорт списка сотрудников и передачу данных об отработанном времени в кадровые системы предприятия (1С, «Босс Кадровик», Microsoft Dynamics и др.)

Упрощенная установка в одно нажатие

Скорость и простота установки ПО «Таймекс» обеспечивается наличием автоматической настройкой всех компонентов системы. В свою очередь, это не только уменьшает время, затрачиваемое на установку системы, но и позволяет устранить ошибки программирования.

Наличие бесплатной демоверсии программы

На сайте <http://www.smartec-security.ru> всегда можно найти актуальную демонстрационную версию ПО «Таймекс». Помимо прочего, в ней присутствует демо-база, что позволяет пользователю в полной мере оценить возможности и удобство работы с программным обеспечением.

Программные модули «Таймекс»

- Учет рабочего времени
- Контроль доступа
- Фотоверификация
- SDK – комплект разработчика для интеграции

Модуль контроля доступа

- Программирование контроллеров
- Программирование параметров управления дверью
- Программирование временных зон и уровней доступа
- Организация операторских мест с разграничением полномочий
- Мониторинг событий с применением фильтров в режиме реального времени
- Цветовая маркировка по типам событий в списке
- Детализация событий с выводом дополнительной информации и фото сотрудника (штатная функция).
- Поддерживает широкий функционал контроля доступа:
 - Различные виды идентификации: карта, палец, карта+код, карта+отпечаток пальца и др.
 - Режим шлюза
 - Поддержка различных биометрических считывателей
 - Упрощенное программирование системы при использовании биометрии
- Программирование функций контроля доступа для терминалов учета рабочего времени
- Совместная работа с другими программными модулями: учет рабочего времени, фотоверификация, модуль интеграции

Этот программный модуль предназначен для реализации подсистемы контроля доступа в рамках общей системы «Таймекс» и используется для автоматического контроля пропускного режима и управления исполнительными устройствами (замками, турникетами, шлагбаумами, воротами, лифтами, и т. д.) в соответствии с заданными уровнями доступа и временными зонами. Модуль может использоваться независимо, либо дополняться другими модулями: учета рабочего времени, фотоверификации и интеграции.

Модуль контроля доступа «Таймекс» поддерживает в рамках одной системы работу оборудования следующих типов:

- **Все типы сетевых контроллеров Smartec**
- **Для реализации функций доступа терминалы учета рабочего времени ST-FT680EM и ST-CT880EM**
- **Все типы биометрических считывателей Smartec**
- **Некоторые модели биометрических считывателей ZKSoftware**



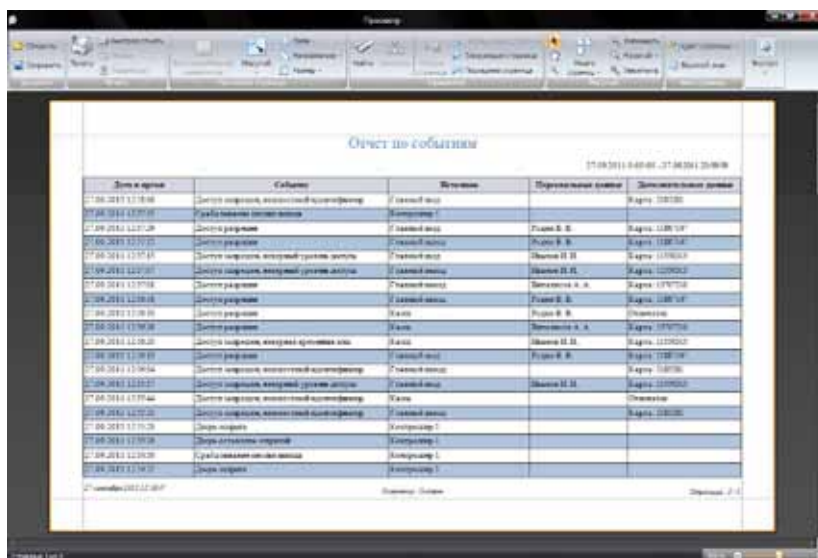
Отчеты по событиям

Все события протоколируются в системе, и оператор имеет возможность составить отчет в соответствии с заданной фильтрацией:

- По времени и дате
- По типу события
- По оборудованию
- По сотруднику
- По оператору

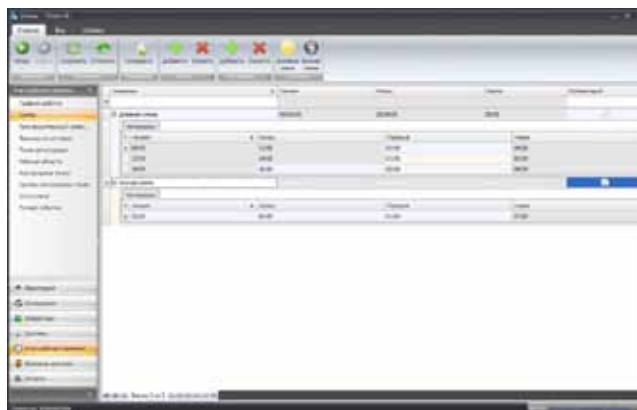
Для дальнейшей обработки отчеты могут быть экспортированы в различные форматы:

- .pdf
- .txt
- .html
- .mht
- .rtf
- .csv
- .xls или .xlsx
- .bmp, .emf, .wmf, .gif, .jpeg, .png, .tiff



Модуль учета рабочего времени

- Поддержка биометрических и проксимити терминалов учета рабочего времени;
- Работа в качестве надстройки учета рабочего времени в следующих СКУД: Lenel Systems, Hirsh, Keri;
- Поддержка гибких графиков работы, а также круглосуточного режима работы;
- Рабочие области позволяют вести учет рабочего времени и загрузку сотрудников только согласно привязанным к ним рабочим областям;
- Учет отработанного времени, опозданий, ранних уходов, переработок, недоработок;
- Мониторинг в режиме реального времени;
- Поддержка часовых поясов;
- Загрузка изменений базы данных сотрудников и считывание событий по расписанию планировщика;
- Учет и гибкая настройка праздничных и рабочих дней позволяет отражать в отчетах как общегосударственные, так и внутренние праздники компании;
- Поддержка ввода причины отсутствия. Учет отпусков, больничных, прогулов и еще более 20 причин отсутствия по ТК РФ, позволяет получать более точные отчеты о трудовой дисциплине в компании;
- Оператор может вносить вручную корректирующие события прохода;
- Контроль присутствия сотрудника на рабочем месте в течение дня с программируемым количеством и временем считываний и разрешенным интервалом считывания



Модуль учета рабочего времени ПО «Таймекс» представляет собой мощный инструмент кадрового учета на предприятии. Он может работать как самостоятельная система, служащая только для учета времени, а также совместно с модулем контроля доступа.

Поддерживаемое оборудование

Для совместной работы с ПО «Таймекс» используются биометрические и проксимити терминалы учета времени. Совместно с модулем СКУД для организации учета рабочего времени можно использовать и терминалы контроля доступа, и сетевые контроллеры.

Поддерживается следующее оборудование:

- Все типы сетевых контроллеров Smartec
- Все типы терминалов учета рабочего времени Smartec
- Все типы биометрических считывателей Smartec
- Некоторые модели биометрических считывателей ZKSoftware и Sagem



Широкий спектр формируемых отчетов

- Возможность назначения правил формирования отчетов, где задаются параметры расчета.
- «Учет рабочего времени» содержит время прихода и ухода сотрудника, отработанное время, недоработанное время, опоздания, ранние уходы, а также время отсутствия на рабочем месте. Если данные не соответствуют графику работы, они выделяются в отчете красным цветом.
- «Табель учета рабочего времени» представляет отчет по рабочему времени согласно форме Т-13.
- «Статистика по компаниям и отделам» содержит общую статистику проходов по отделам или предприятию. Возможно графическое представление посещаемости.
- «Не пришедшие на работу» представляет список сотрудников, не пришедших на работу в выбранный период (разбивается по дням).
- «Отчет об опоздавших» представляет статистику по опозданиям на работу согласно выбранному списку сотрудников за заданный период времени. Допустимое время опоздания определяется согласно выбранному правилу.
- «Отчет об ушедших с работы раньше» представляет статистику по раннему уходу с работы, согласно выбранному списку сотрудников за заданный период времени (разбивается по дням). Допустимое время раннего ухода определяется согласно выбранному правилу.
- «Мертвые души» представляет список сотрудников, зарегистрированных в Таймекс, но не имеющих ни одного прохода через хотя бы одну точку доступа на предприятии за выбранный период времени.
- «Отчет по событиям». Здесь программа учета рабочего времени отображает события системы, проходы или временные отметки сотрудников согласно заданной фильтрации.
- «Отчет по контрольным точкам» представляет список отметок сотрудников в течение дня с целью контроля присутствия на рабочем месте, с указанием пропущенных временных отметок.
- Формирование отчетов, включающих различные сводки по каждому сотруднику и общую статистику по отделам или всему предприятию за любой промежуток времени. Возможны различные представления отчетов: с группировкой по сотруднику, с группировкой по дате и матричный отчет
- Экспорт отчетов в файлы следующих форматов: документ Adobe Acrobat (.pdf); текстовый документ (.txt); веб-страница (.html); текстовый формат, предназначенный для представления табличных данных (.csv); веб-архив (.mht) или электронная таблица Excell (.xls); форматированный текст (.rtf); рисунок (форматы .bmp, .emf, .wmf, .gif, .jpeg, .png, .tiff).
- Отправка отчета в виде вложения электронной почтой

Модуль фотoverификации

- Неограниченное число окон фотoverификации с индивидуальной фильтрацией событий
- Фильтрация отображаемых событий по пунктам доступа, по сотрудникам, по типам событий
- Свободное масштабирование окон фотoverификации
- Вывод стандартной информации: ФИО сотрудника, время события и тип события
- Кастомизируемый вывод дополнительной текстовой или графической информации по сотруднику
- Возможность просмотра истории проходов в окне фотoverификации
- Цветовое маркирование по типам событий



Данный модуль предназначен для визуальной верификации сотрудников, проходящих через заданные пункты доступа. При считывании карты или отпечатка пальца на монитор дежурного охранника автоматически выводится фотография и дополнительные данные о сотруднике. Сопоставив данные о сотруднике с человеком, предъявившим пропуск, охранник может с помощью пульта управления разблокировать или заблокировать проход через турникет. Модуль фотoverификации может использоваться как с системой контроля доступа, так и с системой учета рабочего времени.

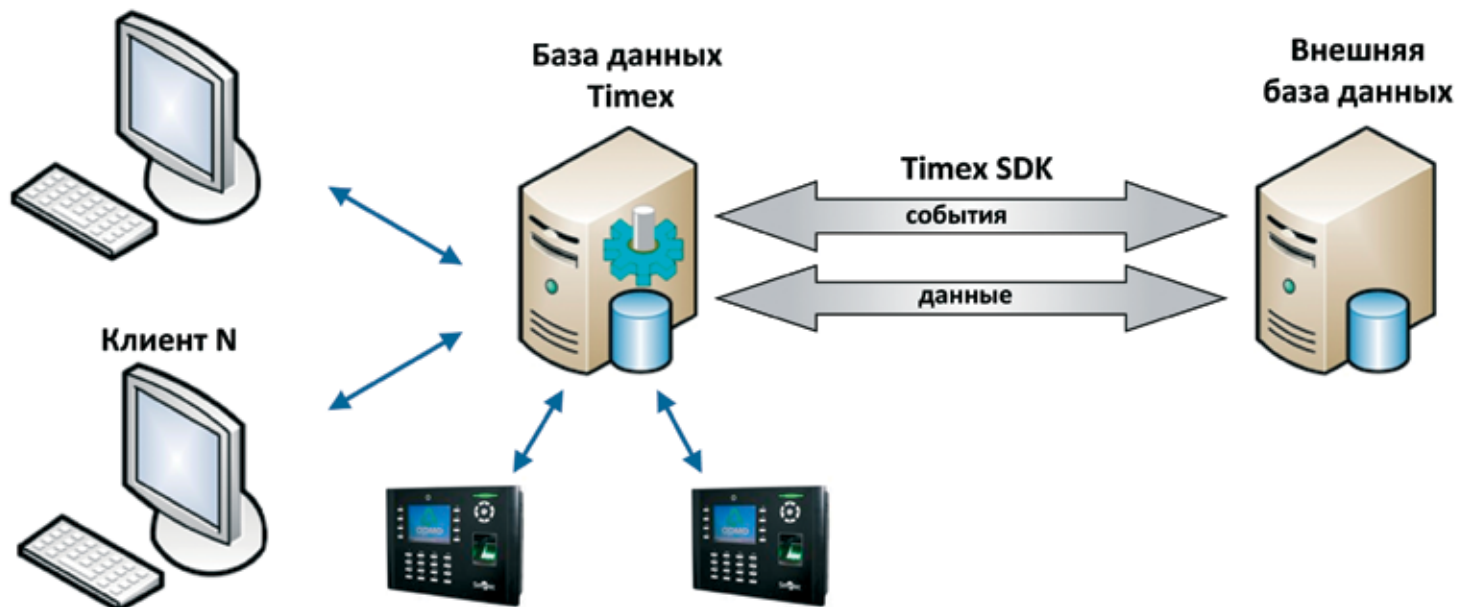
Число окон фотoverификации их размеры и положение на мониторе может быть произвольным. Для каждого окна независимо задается фильтрация событий по пунктам доступа, по сотрудникам и по типам регистрируемых событий. Помимо стандартной информации о сотруднике и событии, на экран может выводиться до четырех дополнительных полей, где может быть представлена любая текстовая или графическая информация из персональной карточки. Например, дополнительно к фотографии сотрудника может выводиться изображение его документов, или может выводиться напоминание «Внимание, посетитель! Необходимо забрать разовый пропуск» для предотвращения утери разовых пропусков.

Модуль SDK для интеграции со сторонними системами

- **Получение списка компаний. Добавление/изменение/удаление компании**
- **Получение списка отделов. Добавление/изменение/удаление отделов**
- **Получение списка должностей. Добавление/изменение/удаление должностей**
- **Получение списка сотрудников. Добавление/изменение/удаление сотрудников**
- **Получение списка графиков работы**
- **Получение списка рабочих областей**
- **Получение списка точек регистрации**
- **Получение списка уровней доступа**
- **Получение информации о событиях регистрации сотрудника по временному интервалу**
- **Получение данных о рабочем времени сотрудника**
- **Добавление событий проходов из сторонней системы**

Модуль SDK предназначен для интеграции системы «Таймекс» со сторонними системами, например, кадрового учета («1С», «Босс-Кадровик» и т.д.) или с системами контроля доступа, которые необходимо дополнить функцией учета рабочего времени.

При интеграции с кадровой программой «1С», система контроля доступа и учета рабочего времени управляет доступом к выделенным областям и помещениям и собирает информацию о пребывании сотрудников на рабочем месте. При этом данные в систему поступают с терминалов учета рабочего времени или со считывателей, расположенных в точках доступа. Из «1С» в «Таймекс» импортируются списки сотрудников, их должности, отделы, и здесь им назначаются уровни доступа, рабочие области и графики работы. Возможна также обратная последовательность действий, когда списки экспортируются из «Таймекса» и назначения выполняются в «1С». Затем «Таймекс» ведет сбор данных о событиях в системе и экспортирует информацию в «1С».



Языки разработки

SDK модуль «Таймекс» является COM объектом, написанным на C#. Разработчикам рекомендуется использовать .Net языки программирования, которые позволяют работать с «Таймекс» SDK напрямую, а не через COM обертку. При необходимости, SDK можно использовать в любом языке программирования, который умеет работать с COM объектами:

- C#
- VB
- VC++
- Delphi
- JAVA
- VBScript
- Javascript

ST-NC100EM

Контроллер со встроенным считывателем

- Встроенный считыватель проксимити карт формата EM
- Световая и звуковая индикация
- Виганд вход/выход
- Релейный выход управления замком
- Вход подключения кнопки выхода и вход датчика положения двери
- Общий тревожный выход
- Опционально встроенный считыватель может поддерживать карты MIFARE



ST-NC100EM – контроллер со встроенным считывателем проксимити карт формата EM, который предназначен для построения сетевой СКУД. Это устройство поддерживает все основные интерфейсы связи: RS232, RS485, TCP/IP и может работать под управлением программного обеспечения «Тай-мекс». Данное ПО позволяет организовать систему контроля доступа и систему учета рабочего времени, обеспечивая при этом программирование считывателей, ввод пользователей с учетом уровней доступа и временных зон, а также мониторинг событий и формирование отчетов. Благодаря поддержке протокола связи TCP/IP контроллер ST-NC100EM с встроенным считывателем идеально подходит для оснащения системой контроля доступа тех объектов, где уже развернута сеть Ethernet.

Подключение дополнительного считывателя

Помимо встроенного считывателя контроллер ST-NC100EM поддерживает подключение дополнительного внешнего считывателя с выходом Виганд. Эта возможность позволяет организовать более безопасный режим работы точки доступа, когда контроллер устанавливается в защищаемом помещении (как считыватель на выход или скрыто), а дополнительный считыватель монтируется с внешней стороны. Наличие Виганд выхода позволяет в дальнейшем интегрировать данный контроллер в более мощную СКУД для работы в качестве считывателя проксимити карт EM.

Технические характеристики

Параметры	Значение
Число пользователей:	30,000
Число событий:	50,000
Временные группы:	50 на контроллер
Уровни доступа:	неограниченно на систему
Считыватель:	EM, встроенный, 125 кГц
Расстояние считывания:	10–15 см
Интерфейсы:	RS232, RS485, TCP/IP, Виганд вход/выход
Тревожный выход:	релейный, не более 3А, 12 В (DC)
Выход управления замком:	релейный, не более 3А, 12 В (DC)
Питание:	9–15 В пост. тока, не более 300 мА
Диапазон рабочих температур:	от 0 до +50 °С
Диапазон рабочей влажности:	0% – 80 %
Габариты:	153 x 96 x 35 мм
Опционально:	web сервер, поддержка карт MIFARE, POE конвертер

ST-NC120, ST-NC240, ST-NC440 Контроллеры СКУД

- Поддержка любых считывателей, подключаемых по Виганд 26
- Виды идентификации: карта, карта И код, карта ИЛИ код
- Поддержка SD карт памяти для резервирования данных
- Применение различных средств аппаратной защиты контроллера
- Дополнительные входы/выходы для подключения периферийных устройств
- Режим разблокировки по первой карте
- Поддержка локального запрета повторного прохода
- Режима шлюза
- Режим доступа по нескольким картам (правило N лиц)
- Поддержка кода принуждения



Возможность автономной работы

В случае отсутствия постоянного подключения к серверу, контроллеры могут выполнять свои функции в автономном режиме, согласно запрограммированным в энергонезависимой памяти параметрам. Наличие расширенной памяти позволяет устройствам при работе в данном режиме сохранять до 100.000 событий.

Совместимость с любыми считывателями

Сетевые контроллеры этой серии совместимы с любыми считывателями, поскольку поддерживают их подключение по интерфейсу Виганд 26. Кроме того, данные устройства имеют дополнительные входы/выходы для мониторинга, например, датчиков охранной сигнализации или управления какими-либо устройствами в ручном или автоматическом режиме.

Контроллеры ST-NC120, ST-NC240 и ST-NC440 предназначены для построения современных и экономичных сетевых систем контроля доступа на базе программного обеспечения «Таймекс». При использовании сети Ethernet подобная система не имеет никаких ограничений на количество контроллеров, а при использовании RS-485 можно объединить до 63 устройств на одну ветвь.

Технические характеристики

Параметры	Значение		
Модель:	ST-NC120	ST-NC240	ST-NC440
Число пользователей:	30.000		
Число событий:	100.000		
Число временных зон:	256		
Число уровней доступа:	256 на пункт доступа		
Двери:	1 (вход/выход), 1 (вход)	2 (вход/выход), 2 (вход)	2 (вход/выход), 4 (вход)
Считыватели:	2	4	4
Замки:	1	2	4
Кнопки выхода:	1	2	4
Датчики положения двери:	1	2	4
Дополнительные входы:	0	2	4
Дополнительные выходы:	1	2	4
Интерфейсы связи:	RS485, TCP/IP		
Вход считывателя:	Виганд 26, ПИН – 8 бит		
Выход управления замком:	Релейный выход НЗ/НР; 36В DC, 5А/30В AC, 8А		
Выход дополнительный:	Релейный выход НЗ/НР; 30В DC, 2А		
Питание:	9–14 В DC, не более 300 мА (без учета считывателей)		
Диапазон рабочих температур:	от 0 до +55 °С без конденсации		
Диапазон рабочей влажности:	10% – 80 %		
Габариты:	160 x 106 мм	160 x 106 мм	218 x 106 мм
Информация для заказа:	ST-NC*** – контроллер в виде платы; ST-NC***B – контроллер в корпусе; ST-NC***BP – контроллер в корпусе с блоком питания		

ST-FT003EM

Настольный биометрический терминал учета рабочего времени

- Настольное исполнение
- Встроенный считыватель проксимити карт формата EM
- Световая и звуковая индикация
- Питание через USB порт
- Встроенная аккумуляторная батарея обеспечивает до 4 часов автономной работы
- Улучшенный алгоритм распознавания отпечатков пальцев
- Опционально встроенный считыватель может поддерживать карты MIFARE



Биометрический настольный терминал учета рабочего времени ST-FT003EM предназначен для работы в составе системы учета рабочего времени на базе программного обеспечения «Таймекс». Данное ПО выполняет сбор данных о приходе/уходе персонала с работы и формирует отчеты различных типов. ST-FT003EM оснащен встроенным считывателем проксимити карт EM и поддерживает связь с СУРВ через USB порт. В памяти данного терминала может храниться до 500 отпечатков пальцев, т. е. если на каждого человека заводится по 2 шаблона, то общее количество поддерживаемых пользователей составит 250. Для регистрации прихода и ухода персонала с работы используются дополнительные функциональные кнопки устройства, сначала выбирается тип события (приход/уход), затем прикладывается палец или считывается карта.

Работа в режимах идентификации и верификации

Терминал ST-FT003EM может работать в режиме идентификации 1: N (только отпечаток пальца) или в режиме верификации 1:1 (ПИН плюс отпечаток пальца или карта плюс отпечаток пальца). Кроме того, ST-FT003EM поддерживает идентификацию пользователя по ПИН плюс код, по карте плюс код или только по карте.

Бюджетное решение для СУРВ

Решение для биометрической системы учета рабочего времени на базе настольного терминала ST-FT003EM и программного обеспечения «Таймекс» является на сегодняшний день самым доступным в данном сегменте рынка. Здесь помимо простоты установки системы, обеспечивается также и легкость ее обслуживания. Дополнительным преимуществом такой СУРВ, по сравнению с аналогичными бюджетными решениями на базе USB сканеров, является возможность автономной работы ST-FT003EM, т. е. нет необходимости держать ПК постоянно включенным.

Технические характеристики

Параметры	Значение
Число отпечатков:	500
Число карт:	10,000
Число событий:	30,000
Считыватель:	EM, встроенный, 125 кГц
Расстояние считывания:	10–15 см
Интерфейсы:	USB клиент
Дисплей:	ЖК, 128x64, монохромный, русский/английский
Электропитание:	5 В пост. тока от USB порта, не более 500 мА
Аккумулятор:	1300 мАч
Диапазон рабочих температур:	от 0 до +50 °С
Диапазон рабочей влажности:	0% – 80%
Габариты:	158 x 124 x 110 мм
Опционально:	поддержка карт MIFARE

ST-FT160EM

Биометрический терминал учета рабочего времени

- IP-терминал, работа в локальной и глобальной сетях
- 4 функциональные клавиши для выбора типа события (приход/уход/на перерыв/с перерыва)
- Вывод на дисплей фамилии при идентификации (ограничене 8 символов)
- Поддержка воспроизведения сигнала начала/окончания смены по заданному расписанию
- Возможность вывода коротких сообщений по расписанию или с привязкой к идентификации конкретного пользователя
- Поддержка ввода кода работ
- Регулируемые пороги распознавания для режимов идентификации и верификации
- Голосовые инструкции на русском языке
- Возможность загрузки или считывания данных через USB-накопитель



Терминал учета рабочего времени ST-FT160EM с идентификацией по отпечаткам пальцев и/или по проксимити картам предназначен для работы в составе системы учета рабочего времени на базе программного обеспечения «Таймекс», которое выполняет сбор данных о приходе/уходе персонала с работы. ST-FT160EM рассчитан на 2200 шаблонов, т.е. если на каждого человека заводятся по 2 шаблона, то общее количество пользователей

составит 1100. Для регистрации прихода и ухода персонала с работы используются дополнительные функциональные кнопки устройства, сначала выбирается тип события (приход/уход/на перерыв/с перерыва), затем прикладывается палец или считывается карта

Режимы работы терминалов

Терминал ST-FT160EM может работать в режиме идентификации 1: N (только отпечаток пальца) или в режиме верификации 1:1 (ПИН плюс отпечаток пальца или карта плюс отпечаток пальца). Кроме того, ST-FT160EM поддерживает идентификацию пользователя по ПИН плюс код, по карте плюс код или только по карте. Также возможна работа терминалов в автономном режиме, т.е. без необходимости их подключения к сети Ethernet, при этом для переноса данных используются USB-накопители.

Технические характеристики

Параметры	Значение
Число пользователей:	2200 шаблонов
Число событий:	80.000
Время идентификации:	<2 с
FAR:	<0.0001 %
FRR:	<1 %
Считыватель:	EM, встроенный, 125 кГц
Интерфейсы:	RS232, RS485, TCP/IP, USB host, USB client
Дисплей:	ЖК 128 x 64, монохромный, Русский/Английский
Питание:	5 В пост. тока, не более 500 мА
Диапазон рабочих температур:	от 0 до +45 °С без конденсации
Диапазон рабочей влажности:	20 % – 80 %
Габариты:	190 x 140 x 40 мм
Опционально:	web сервер, мини UPS

ST-FT680EM

Биометрический терминал учета рабочего времени и контроля доступа

- IP-терминал, работа в локальной и глобальной сетях
- 8 функциональных клавиш для выбора типа события (приход/уход/на перерыв/с перерыва)
- Поддержка воспроизведения сигнала начала/окончания смены по заданному расписанию
- Поддержка вывода общих коротких сообщений по расписанию или персональных
- Вывод на дисплей фотографии и фамилии сотрудника, встроенная камера 1,3 Мп для захвата кадров
- Контроллер с поддержкой всех функций контроля доступа
- Релейный выход управления замком и общий тревожный выход
- Вход подключения кнопки выхода и вход датчика положения двери, датчик вскрытия
- Виганд выход, USB порт (host) для загрузки или считывания данных с USB-накопителя
- Поддержка прохода по принуждению по отпечатку пальца
- Голосовые инструкции на русском языке и поддержка ввода кода работ



Контроль доступа и обслуживание пользователей

Дополнительно терминал может выполнять функции контроля доступа, управляя при этом исполнительными устройствами (замками). В памяти данного устройства может храниться до 8000 шаблонов отпечатков пальцев, т.е. если на каждого человека заводятся по 2 шаблона, то общее количество пользователей составит 4000. Для регистрации прихода и ухода персонала с работы используются дополнительные функциональные кнопки устройства, сначала выбирается тип события (приход/уход/на перерыв/с перерыва), затем прикладывается палец или считывается карта.

Мультимедийный терминал ST-FT680EM предназначен для работы в составе системы учета рабочего времени на базе программного обеспечения «Таймекс». Данное ПО выполняет сбор данных о приходе/уходе персонала с работы и формирует отчеты различных типов. ST-FT680EM имеет цветной дисплей и поддерживает идентификацию персонала по отпечаткам пальцев и/или по проксимити картам.

Режимы работы терминалов

Биометрический терминал ST-FT680EM поддерживает следующие режимы распознавания: только палец (идентификация 1: N), ПИН плюс отпечаток пальца (верификации 1:1), карта плюс отпечаток пальца (верификации 1:1), только карта, карта плюс код, ПИН плюс код. Также возможна работа терминалов в автономном режиме, т.е. без необходимости их подключения к сети Ethernet, при этом для переноса данных используются USB-накопители.

Технические характеристики

Параметры	Значение
Число пользователей:	8.000 шаблонов
Число событий:	200.000
Время идентификации:	< 1 с
FAR:	< 0.0001 %
FRR:	< 1 %
Считыватель:	EM, встроенный, 125 кГц
Интерфейсы:	RS232, RS485, TCP/IP, USB host, Виганд выход
Дисплей:	TFT, диагональ 9 см, 320 x 240, цветной, русский/английский
Выход управления замком:	Релейный выход НЗ/НП; 12 В пост. тока, 3 А
Дополнительные выходы:	Тревожный выход: реле НЗ/НП
Питание:	12 В пост. тока, не более 600 мА
Диапазон рабочих температур:	от 0 до +45 °С без конденсации
Диапазон рабочей влажности:	20 % – 80 %
Габариты:	205 x 150 x 45 мм
Опционально:	web сервер, мини UPS

ST-CT300EM

Проксимити терминал учета рабочего времени

- Использование идентификаторов EM-Marine
- 4 функциональные клавиши для выбора типа события (приход/уход/на перерыв/с перерыва)
- Дисплей с часами
- Вывод на дисплей фамилии при идентификации (ограничение 8 символов)
- Голосовые инструкции на русском
- IP-терминал, работа в локальной и глобальной сетях
- Возможность загрузки или считывания данных через USB-накопитель
- Поддержка ввода кода работ
- Поддержка воспроизведения сигнала начала/окончания смены по заданному расписанию
- Поддержка вывода коротких сообщений по расписанию или с привязкой к идентификации конкретного пользователя
- Опционально терминал может комплектоваться встроенным считывателем карт MIFARE и поддерживать работу через web-сервер



Терминал учета рабочего времени с идентификацией по проксимити картам ST-CT300EM предназначен для работы в составе системы учета рабочего времени на базе программного обеспечения «Таймекс» и ведет сбор данных о приходе/уходе персонала с работы. ST-CT300EM рассчитан на поддержку до 30.000 пользователей и может хранить до 50.000 записей событий при автономной работе. В состав устройства входит проксимити считыватель, клавиатура, графический дисплей с сообщениями на русском языке и многоцветный светодиодный индикатор.

Различные режимы идентификации

Проксимити терминал ST-CT300EM является идеальным решением для организаций, в которых уже используются проксимити карты (например, в системе контроля доступа) и хотели бы дополнительно установить у себя систему учета рабочего времени. ST-CT300EM поддерживает идентификацию пользователей только по карте, по карте плюс код или по ПИН плюс код. При этом возможен автономный режим работы терминалов, т.е. без их подключения к сети Ethernet. В этом случае для переноса данных используются USB-накопители.

Технические характеристики

Параметры	Значение
Число пользователей:	30.000
Число событий в памяти:	50.000
Рабочая частота считывателя:	EM, 125 кГц
Расстояние считывания:	10–15 см
Время идентификации:	<1 с
Интерфейсы:	TCP/IP, USB host, RS232, RS485
Дисплей:	ЖК, 128x64, монохромный, русский/английский
Питание:	5 В пост. тока, не более 500 мА
Диапазон рабочих температур:	от 0 до +45 °С без конденсации
Диапазон рабочей влажности:	20 % – 80 %
Габариты:	190 x 133 x 55 мм
Опционально:	Мини UPS, считыватель карт MIFARE, web-сервер

ST-CT880EM

Проксимити терминал учета рабочего времени и контроля доступа

- IP-терминал, работа в локальной и глобальной сетях
- 8 функциональных клавиш для выбора типа события (приход/уход/на перерыв/с перерыва)
- Поддержка воспроизведения сигнала начала/окончания смены по заданному расписанию
- Возможность вывода общих коротких сообщений по расписанию или персональных
- Вывод на дисплей фотографии и фамилии сотрудника, встроенная камера 1,3 Мп для захвата кадров
- Контроллер с поддержкой всех функций контроля доступа
- Релейный выход управления замком и общий тревожный выход
- Вход подключения кнопки выхода и вход датчика положения двери, датчик вскрытия
- Wiegand выход, USB порт (host) для загрузки или считывания данных с USB-накопителя
- Поддержка кода прохода по принуждению
- Голосовые инструкции на русском языке и поддержка ввода кода работ



Наличие дополнительных функциональных кнопок

Для регистрации прихода и ухода сотрудников с работы используются дополнительные функциональные кнопки устройства, при этом сначала выбирается тип события (приход/уход/на перерыв/с перерыва), а затем считывается карта доступа.

Совместимость с любой системой контроля доступа

ST-CT880EM может обслуживать до 50.000 карт, а его память рассчитана на хранение 510.000 записей событий при автономной работе устройства. Также терминал имеет Виганд выход, что позволяет использовать его с любой системой контроля доступа, поддерживающей подключение считывателей по Виганд интерфейсу.

Автономная работа и различные режимы идентификации

Данный терминал поддерживает следующие режимы идентификации пользователей: только по карте, по карте плюс код или по ПИН плюс код. При этом возможен автономный режим работы терминалов, т. е. без необходимости их подключения к сети Ethernet. В этом случае для переноса данных используются USB-накопители.

Мультимедийный терминал ST-CT880EM выполняет идентификацию персонала по проксимити картам и предназначен для работы в составе системы учета рабочего времени на базе программного обеспечения «Таймекс». При этом данное ПО выполняет сбор данных о приходе/уходе персонала с работы и формирует различные отчеты. Кроме того, терминал ST-CT880EM обеспечивает функции контроля доступа с возможностью управления исполнительными устройствами (замками).

Технические характеристики

Параметры	Значение
Число пользователей:	50.000
Число событий:	150.000
Считыватель:	EM, 125 кГц
Расстояние считывания:	2–20 см
Время идентификации:	<1 с
Интерфейсы:	RS232, RS485, TCP/IP, USB host, Wiegand выход
Дисплей:	TFT, диагональ 9 см, 320x240, цветной, русский/английский
Выход управления замком:	Релейный выход НЗ/НР; 12 В пост. тока, 3 А
Дополнительные выходы:	Тревожный выход: реле НЗ/НР
Питание:	12 В пост. тока, не более 600 мА
Диапазон рабочих температур:	от -0 до +45 °С без конденсации
Диапазон рабочей влажности:	20% – 80%
Габариты:	205 x 150 x 45 мм
Опционально:	web сервер; считыватель карт HID или MIFARE; мини UPS

ST-SC030EM

Автономный контроллер со встроенным считывателем

- Встроенный считыватель проксимити карт формата EM
- Световая и звуковая индикация
- Наличие Виганд входа для подключения дополнительного считывателя
- Программирование с помощью мастер-карты, либо с помощью ИК пульта
- Вход подключения кнопки выхода
- Программируемое время срабатывания реле замка
- Влаго/пылезащищенный корпус
- Опционально встроенный считыватель может поддерживать карты MIFARE



Контроллер ST-SC030EM с встроенным считывателем проксимити карт EM предназначен для построения автономной системы контроля доступа с одной точкой доступа.

Два способа программирования

Для программирования автономного контроллера можно воспользоваться мастер-картой или ИК пультом. Оба эти способа позволяют добавлять или удалять одну карту или группу карт пользователей. При этом преимуществом использования ИК-пульта является возможность удаления отдельных карт без их физического присутствия, например, при утере.

Возможность подключения дополнительного считывателя

Помимо встроенного считывателя автономный контроллер поддерживает подключение дополнительного внешнего считывателя с выходом Виганд 26. Эта возможность позволяет организовать контроль доступа по проксимити картам, как на вход, так и на выход для одной точки доступа. Другим вариантом использования внешнего считывателя является реализация более безопасного режима работы точки доступа с контролем только на вход, когда ST-SC030EM монтируется скрыто в защищаемом помещении, а дополнительный считыватель устанавливается с внешней стороны.

Технические характеристики

Параметры	Значение
Число пользователей:	1000
Считыватель:	EM, 125 кГц
Расстояние считывания:	8–15 см
Интерфейсы:	Виганд вход (формат: 26 бит)
Электропитание:	9–15 В пост. тока, не более 100 мА
Реле:	6А, ~250 В; 10А, 24 В пост. тока
Диапазон рабочих температур:	от -30 до +60 °С
Диапазон рабочей влажности:	5% – 95%
Вес:	150 г
Габариты:	120 x 45 x 23 мм
Опционально:	ИК пульт, поддержка карт MIFARE

ST-SC130EK

Автономный контроллер с встроенным считывателем и клавиатурой

- Встроенный считыватель проксимити карт формата EM
- Встроенная клавиатура
- Режимы идентификации: карта или код, карта плюс код
- Световая и звуковая индикация
- Наличие Виганд входа для подключения дополнительного считывателя
- Поддержка работы кнопки выхода
- Программирование с помощью мастер-карты, либо с помощью встроенной клавиатуры
- Программируемое время срабатывания реле замка
- Влаго/пылезащищенный корпус
- Опционально встроенный считыватель может поддерживать карты MIFARE или HID



Контроллер ST-SC130EK с встроенным считывателем проксимити карт EM и клавиатурой предназначен для построения автономной системы контроля доступа с управлением одной точкой доступа.

Два способа программирования

Программирование автономного контроллера может осуществляться либо с помощью мастер-карты, либо с помощью встроенной клавиатуры. Оба эти способа позволяют добавлять или удалять одну карту пользователя или их группу. Кроме того, наличие клавиатуры позволяет удалять отдельные карты без их физического присутствия (например, при их утере).

Возможность подключения дополнительного считывателя

Помимо встроенного считывателя с клавиатурой автономный контроллер поддерживает подключение дополнительного внешнего считывателя с выходом Виганд 26. Данная возможность позволяет организовать контроль доступа по проксимити картам, как на вход, так и на выход для одной точки доступа. Поддерживаются такие режимы идентификации как: доступ только по карте, или только по коду, либо по карте плюс код.

Технические характеристики

Параметры	Значение
Число пользователей:	1000
Считыватель:	EM, 125 кГц
Расстояние считывания:	8–15 см
Клавиатура:	Мембранная, 3x4
Интерфейсы:	Виганд вход (формат: 26 бит)
Питание:	9–15 В пост. тока, не более 100 мА
Реле:	6А, ~250 В; 10А, 24 В пост. тока
Диапазон рабочих температур:	от -20 до +60 °С
Диапазон рабочей влажности:	5% – 95%
Вес:	0,2 кг
Габариты:	110 x 90 x 23 мм
Опционально:	поддержка карт MIFARE или HID

ST-FR020EM

Биометрический считыватель системы контроля доступа

- Контроллер с поддержкой всех функций контроля доступа
- Металлический корпус
- Высокий уровень погодозащищенности
- Сенсор со стеклянной призмой
- Релейный выход управления замком и общий тревожный выход
- Вход подключения кнопки выхода и вход датчика положения двери, датчик вскрытия
- Wiegand выход/выход, USB порт (host)
- Поддержка отпечатка пальца прохода по принуждению
- Голосовые инструкции на русском языке



Считыватели ST-FR020EM выполняют идентификацию персонала по отпечаткам пальцев и по проксимити картам стандарта EM. Эти устройства могут использоваться для организации автономной системы контроля доступа и программироваться локально через систему голосового меню. Кроме того, ST-FR020EM могут работать в составе централизованной сетевой СКУД или СУРВ, при этом их программирование выполняется с помощью специализированного ПО.

Работа под управлением ПО «Таймекс»

Централизованная система контроля доступа может быть организована либо на базе программного обеспечения «Таймекс» с подключением исполнительных устройств непосредственно к данному считывателю, либо путем интеграции ST-FR020EM в любую стороннюю СКУД.

Возможность интеграции в различные СКУД

Для интеграции считывателя ST-FR020EM в сторонние системы контроля доступа используется интерфейс Виганд. При этом пользователь может произвольно конфигурировать выходной Виганд формат устройства с длиной кода от 26 до 64 бит. Бесплатная версия ПО «Таймекс» обеспечивает программирование считывателей, ввод пользователей с учетом уровней доступа и формирование отчетов.

Идентификация по отпечаткам пальцев и проксимити картам

ST-FR020EM рассчитан на обслуживание до 1500 шаблонов отпечатков пальцев. Таким образом, если на каждого человека заносится по 2 шаблона, то общее количество пользователей составит 750. При этом устройство поддерживает такие режимы распознавания пользователя, как идентификация по пальцу или по карте. Наличие у ST-FR020EM Wiegand входа позволяет подключить к нему внешний проксимити считыватель или дополнительный биометрический.

Технические характеристики

Параметры	Значение
Число пользователей:	1500 отпечатков пальцев, 10000 карт
Число событий:	20.000
Время идентификации:	<1 с
FAR:	<0.0001 %
FRR:	<1 %
Считыватель:	EM, встроенный, 125 кГц
Интерфейсы:	RS485, TCP/IP, USB host, Wiegand вход/выход
Выход управления замком:	Релейный выход НЗ/НР; 12 В пост. тока, 3 А
Дополнительные выходы:	Тревожный выход: реле НЗ/НР
Электропитание:	12 В пост. тока, не более 400 мА
Диапазон рабочих температур:	от -10 до +50 °С без конденсации
Диапазон рабочей влажности:	10 % – 90 %
Класс защиты	IP54
Габариты:	148 x 73 x 35 мм
Опционально:	поддержка карт MIFARE

ST-PR010EM, ST-PR020EM

Считыватели проксимити карт

- Бесконтактная идентификация пользователей
- Поддержка проксимити карт формата EM
- Световая и звуковая индикация
- Влаго/пылезащищенный корпус
- Выход Виганд 26
- Опционально поддержка формата Виганд 34
- Опционально поддержка карт MIFARE



ST-PR010EM

ST-PR020EM

Считыватели ST-PR010EM и ST-PR020EM предназначены для работы в составе систем контроля доступа с проксимити картами формата EM и идеально подходит для бюджетных решений с высокими требованиями к надежности. Благодаря особому конструктивному исполнению, эти считыватели могут эксплуатироваться, как в помещении, так и на улице. Их прочный пластиковый корпус с защищенной компаундом электронной частью обеспечивает работоспособность в любых погодных условиях и имеет высокий уровень вандалозащищенности.

Совместимость со СКУД различных производителей

Все считыватели имеют выход Виганд 26, что гарантирует совместимость с любой системой контроля доступа, поддерживающей формат Виганд. Кроме формата Виганд 26 эти устройства опционально поддерживают Виганд 34.

Технические характеристики

Параметры	Значение	
Модель:	ST-PR010EM	ST-PR020EM
Считыватель:	EM, 125 кГц	
Расстояние считывания:	5–10 см для EM	
Клавиатура	Нет	Нет
Интерфейсы:	Виганд выход	
Электропитание:	5–16 В пост. тока, не более 70 мА	
Диапазон рабочих температур:	от -30 до +60 °C	
Диапазон рабочей влажности:	5% – 95%	
Габариты:	118x52x26 мм	
Информация для заказа:	ST-PR***EM: Виганд 26, ST-PR***EM-34: Виганд 34, ST-PR***MF: поддержка карт MIFARE	

ST-PR030EM, ST-PR130EK

Считыватели проксимити карт формата EM

- Бесконтактная идентификация пользователей
- Встроенная мембранная клавиатура для модели ST-PR130EK
- Считыватель поддерживает проксимити карты формата EM
- Световая и звуковая индикация
- Влаго/пылезащищенный корпус
- выход Виганд 26
- Опционально поддержка формата Виганд 34
- Опционально поддержка карт MIFARE



ST-PR030EM



ST-PR130EK

Считыватели ST-PR030EM и ST-PR130EK предназначены для работы в составе систем контроля доступа с проксимити картами формата EM и идеально подходит для бюджетных решений с высокими требованиями к надежности. Благодаря особому конструктивному исполнению, эти считыватели могут эксплуатироваться, как в помещении, так и на улице. Их прочный пластиковый корпус и защищенная компаундом электронная часть обеспечивают устройствам работоспособность в любых погодных условиях, а также высокий уровень вандализационной защиты.

Совместимость со СКУД различных производителей

Все считыватели имеют выход Виганд 26, что гарантирует совместимость с любой системой контроля доступа, поддерживающей этот формат. Кроме Виганд 26, эти считыватели опционально поддерживают формат Виганд 34. Наличие встроенной клавиатуры позволяет модели ST-PR130EK работать в различных режимах идентификации пользователей: только карта, карта или ПИН, карта и ПИН, только ПИН (зависит от настроек системы контроля доступа).

Технические характеристики

Параметры	Значение	
Модель:	ST-PR030EM	ST-PR130EK
Считыватель:	EM, 125 кГц	
Расстояние считывания:	5–15 см для EM	
Клавиатура	Нет	Да, посылка 4 бита
Интерфейсы:	Виганд выход	
Электропитание:	9–15 В пост. тока, не более 150 мА	10–15 В пост. тока, не более 80 мА
Диапазон рабочих температур:	от -30 до +60 °С	от -20 до +60 °С
Диапазон рабочей влажности:	5% – 95%	
Габариты:	123 x 45 x 23 мм	110 x 90 x 23 мм
Информация для заказа:	ST-PR***EM: Виганд 26, ST-PR***EM-34: Виганд 34, ST-PR***MF: поддержка карт MIFARE	

ST-PR060EM, ST-PR160EM, ST-PR160EK

Считыватели проксимити карт формата EM

- Бесконтактная идентификация пользователей
- Встроенная мембранная клавиатура для модели ST-PR160EK
- Считыватель поддерживает проксимити карты формата EM
- Световая и звуковая индикация
- Влаго/пылезащищенный корпус
- Опционально поддержка формата Виганд 34
- Опционально поддержка карт MIFARE



Считыватели ST-PR060EM, ST-PR160EM и ST-PR160EK предназначены для работы в составе систем контроля доступа с проксимити картами формата EM и идеально подходит для бюджетных решений с высокими требованиями к надежности. Благодаря особому конструктивному исполнению, эти считыватели могут эксплуатироваться, как в помещении, так и на улице. Их прочный пластиковый корпус и защищенная компаундом электронная часть обеспечивают устройствам работоспособность в любых погодных условиях, а также высокий уровень вандализационной защиты.

Совместимость со СКУД различных производителей

Все считыватели имеют выход Виганд 26, что гарантирует совместимость с любой системой контроля доступа, поддерживающей этот формат. Кроме Виганд 26, эти считыватели опционально поддерживают формат Виганд 34. Наличие встроенной клавиатуры позволяет модели ST-PR160EK работать в различных режимах идентификации пользователей: только карта, карта или ПИН, карта и ПИН, только ПИН (зависит от настроек системы контроля доступа).

Технические характеристики

Параметры	Значение		
Модель:	ST-PR060EM	ST-PR160EM	ST-PR160EK
Считыватель:	EM, 125 кГц		
Расстояние считывания:	5–10 см для EM		
Клавиатура	Нет	Нет	Да, посылка 8 бит
Интерфейсы:	Виганд выход		
Электропитание:	5–16 В пост. тока, не более 70 мА		
Диапазон рабочих температур:	от -30 до +60 °С		
Диапазон рабочей влажности:	5% – 95%		
Габариты:	78 x 44 x 17 мм	116 x 75 x 17 мм	86 x 86 x 22 мм
Информация для заказа:	ST-PR***EM: Виганд 26, ST-PR***EM-34: Виганд 34, ST-PR***MF: поддержка карт MIFARE		

ST-PR070EM, ST-PR170EM, ST-PR170EK

Считыватели проксимити карт формата EM

- Дистанционная идентификация пользователей
- Встроенная мембранная клавиатура для модели ST-PR170EK
- Считыватель поддерживает проксимити карты формата EM
- Световая и звуковая индикация
- Влаго/пылезащищенный корпус
- Опционально поддержка формата Виганд 34
- Опционально поддержка карт MIFARE



Считыватели ST-PR070EM, ST-PR170EM и ST-PR170EK предназначены для работы в составе систем контроля доступа с проксимити картами формата EM и идеально подходит для бюджетных решений с высокими требованиями к надежности. Благодаря особому конструктивному исполнению, эти считыватели могут эксплуатироваться, как в помещении, так и на улице. Их прочный пластиковый корпус и защищенная компаундом электронная часть обеспечивают устройствам работоспособность в любых погодных условиях, а также высокий уровень вандализационности.

Совместимость со СКУД различных производителей

Все считыватели имеют выход Виганд 26, что гарантирует совместимость с любой системой контроля доступа, поддерживающей этот формат. Кроме Виганд 26, эти считыватели опционально поддерживают формат Виганд 34. Наличие встроенной клавиатуры позволяет модели ST-PR170EK работать в различных режимах идентификации пользователей: только карта, карта или ПИН, карта и ПИН, только ПИН (зависит от настроек системы контроля доступа).

Технические характеристики

Параметры	Значение		
Модель:	ST-PR070EM	ST-PR170EM	ST-PR170EK
Считыватель:	EM, 125 кГц		
Расстояние считывания:	5–10 см для EM		
Клавиатура	Нет	Нет	Да, посылка 8 бит
Интерфейсы:	Виганд выход		
Электропитание:	5–16 В пост. тока, не более 70 мА		
Диапазон рабочих температур:	от -30 до +60 °С		
Диапазон рабочей влажности:	5% – 95%		
Габариты:	86 x 44 x 17 мм	86 x 86 x 17 мм	86 x 86 x 22 мм
Информация для заказа:	ST-PR***EM: Виганд 26, ST-PR***EM-34: Виганд 34, ST-PR***MF: поддержка карт MIFARE		

ST-PR150EM

Считыватель карт EM с дальностью до 100 см

- Дистанционная идентификация пользователей
- Считыватель поддерживает проксимити карты формата EM
- Звуковая индикация считывания карты и опционально световая
- Влаго/пылезащищенный корпус
- Опционально поддержка других интерфейсов связи: RS232, RS485, ABAll



ST-PR150EM предназначен для работы с картами доступа формата EM и идеально подходит для решения тех задач, где требуется большое расстояние считывания, например, для контроля доступа автомобильного транспорта. Благодаря особому конструктивному исполнению, эти считыватели могут эксплуатироваться, как в помещении, так и на улице. Их прочный пластиковый корпус и защищенная компаундом электронная часть обеспечивают работоспособность устройств в любых погодных условиях и высокий уровень вандализационной защищенности.

Совместимость со СКУД различных производителей

Все считыватели имеют выход Виганд 26, что гарантирует совместимость с любой системой контроля доступа, поддерживающей этот формат. Кроме Виганд 26, считыватель ST-PR150EM опционально поддерживает интерфейсы связи RS232, RS485, ABAll.

Технические характеристики

Параметры	Значение
Считыватель:	EM, 125 кГц
Расстояние считывания:	60–100 см
Интерфейсы:	Виганд выход
Электропитание:	12 В пост. тока, не более 100 мА
Диапазон рабочих температур:	от -30 до +60 °С
Диапазон рабочей влажности:	5% – 95 %
Вес:	1,8 кг
Габариты:	240 x 235 x 35 мм
Информация для заказа:	ST-PR150EM: Интерфейс Виганд 26 ST-PR150EM-34: Интерфейс Виганд 34

EM ST-CE010EM

USB считыватель проксимити карт

- Не требует программирования и технической поддержки
- Определяется операционной системой как USB HID-совместимое устройство
- Значительно увеличивает производительность ввода данных
- Совместим с любыми приложениями, где требуется обеспечить ввод кода карты
- Совместим со всеми устройствами систем контроля доступа Smartec и программным обеспечением Таймекс
- Совместим с Windows® 7, Vista, XP, 2000, Me, 98, NT®4.0 и Windows Server 2000, 2003, 2008



Считыватель ST-CE010EM карт EM может использоваться для ввода номеров карт в различных программных приложениях. Проксимити считыватель подключается к компьютеру через USB порт и определяется системой как HID-совместимое устройство. Он автоматически распознается операционной системой и не требует дополнительной установки драйверов.

Снижение затрат на регистрацию пропусков

USB считыватель является инструментом повышения производительности и упрощает ввод данных в различных системах регистрации. Достаточно просто поднести к нему проксимити-карту, и считыватель введет ее данные в текущее поле с курсором. По сравнению с традиционным ручным методом ввода кода карты такой подход уменьшает время регистрации, снижает вероятность появления ошибок и, как следствие, приводит к сокращению затрат на регистрацию пропуска.

Технические характеристики

Параметры	Значение
Рабочая частота:	EM, 125 кГц
Интерфейсы:	USB 2.0
Питание:	5 В пост. тока, через USB порт
Потребляемый ток:	160 мА
Диапазон рабочих температур:	от 0 до +45 °С без конденсации
Диапазон рабочей влажности:	20 % – 90 %
Габариты:	112 x 82 x 28 мм

ST-FE700

USB сканер отпечатков пальцев

- Высокое качество сканирования
- Небольшие размеры
- Шифрование отсканированных шаблонов
- Защита от использования поддельных отпечатков пальцев
- Снятие отпечатка независимо от положения пальца на сканере
- Обеспечивает сканирование сухих, влажных и грубых пальцев
- SDK для интеграции USB сканера в любые приложения
- Совместим со всеми устройствами Smartec и программным обеспечением «Таймекс»
- Совместим с Windows® 7, Vista, XP, 2000, Me, 98, NT®4.0 и Windows Server 2000, 2003, 2008



Биометрический USB сканер ST-FE700 может использоваться совместно с различными программными приложениями для ввода в базу шаблонов отпечатков пальцев, при этом для интеграции с ПО сторонних производителей можно использовать SDK. В зависимости от необходимой степени интеграции, на выбор предлагается одна из трех версий SDK: SDK lite, SDK standard или SDK professional.

Использование для централизованного ввода отпечатков пальцев

Поскольку сканер ST-FE700 совместим со всеми биометрическими считывателями и терминалами учета рабочего времени Smartec, а также с программным обеспечением «Таймекс», его можно использовать для централизованного ввода отпечатков пальцев пользователей. Кроме того, аппаратная часть ST-FE700 обеспечивает автоматическую калибровку считывателя и осуществляет шифрование данных при их передаче через USB интерфейс.

Технические характеристики

Параметры	Значение
Разрешение:	500 dpi
Глубина цвета:	8 бит (256 уровней серого)
Рабочая область сканера:	15 x 18 мм
Защита от электростатики:	>15 кВ
Интерфейсы:	USB 2.0
Электропитание:	5 В пост. тока, через USB порт
Потребляемый ток, ожидание:	140 мА
Потребляемый ток, сканирование:	190 мА
Диапазон рабочих температур:	от 0 до +45 °С без конденсации
Диапазон рабочей влажности:	20% – 90%
Габариты:	81 x 50 x 32 мм

ST-PC010EM

Проксимити карта стандартного формата

- Рабочая частота – 100–150 кГц (стандарт Em Marine)
- Расстояние считывания – до 10 см
- ЧИП – H-4100
- Емкость памяти – 64 бит
- Тип памяти – только для чтения
- Максимальное количество воспроизведений – не ограничивается
- Материал – белый пластик
- Размеры – 86 x 54,0 x 1,8 мм
- Диапазон рабочих температур – от -35 °С до +60 °С при относительной влажности 90 %
- Возможность использования с наклейками для нанесения изображения



ST-PC020EM

Проксимити карта ISO формата

- Рабочая частота – 100–150 кГц (стандарт Em Marine)
- Расстояние считывания – до 10 см
- ЧИП – H-4100
- Емкость памяти – 64 бит
- Тип памяти – только для чтения
- Максимальное количество воспроизведений – не ограничивается
- Материал – поливинилхлорид
- Размеры – 86 x 54,0 x 0,8 мм
- Диапазон рабочих температур – от -35 °С до +85 °С при относительной влажности 90 %
- Возможность нанесения изображения на обе поверхности



ST-PT010EM

Проксимити брелок

- Рабочая частота – 100–150 кГц (стандарт Em Marine)
- Расстояние считывания – до 10 см
- ЧИП – H-4100
- Емкость памяти – 64 бит
- Тип памяти – только для чтения
- Максимальное количество воспроизведений – не ограничивается
- Материал – ударопрочный пластик (ABS)
- Размеры – 38 x 29 x 3 мм
- Диапазон рабочих температур – от -35 °С до +85 °С при относительной влажности 90 %



ST-EL050

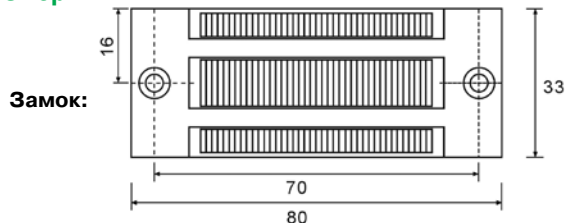
Накладные электромагнитные замки для внутренней установки

- Сила удержания – 50 кг
- Предназначены для установки на распашные двери и двери шкафчиков
- Возможность использования для дверей, открывающихся внутрь, наружу и для стеклянных дверей
- Изготовлены из анодированного алюминия
- Конструкция для преодоления остаточной намагниченности
- Электропитание от источников постоянного тока с напряжением 12 В

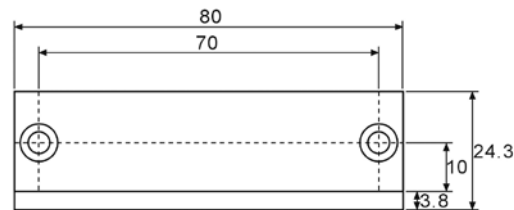


Электромагнитные замки ST-EL050 имеют силу удержания, равную 50 кг, и применяются для управляемого запираения и отпираения дверей, контролируемых системой управления доступом. Эта модель предназначена для внутреннего монтажа и может использоваться в офисах, промышленных зданиях, супермаркетах и на др. объектах с обычными требованиями к безопасности. Отсутствие в конструкции замков движущихся частей обеспечивает им длительный срок эксплуатации, а многообразие установочных адаптеров и накладной способ монтажа позволяют использовать их практически с любыми распашными дверьми.

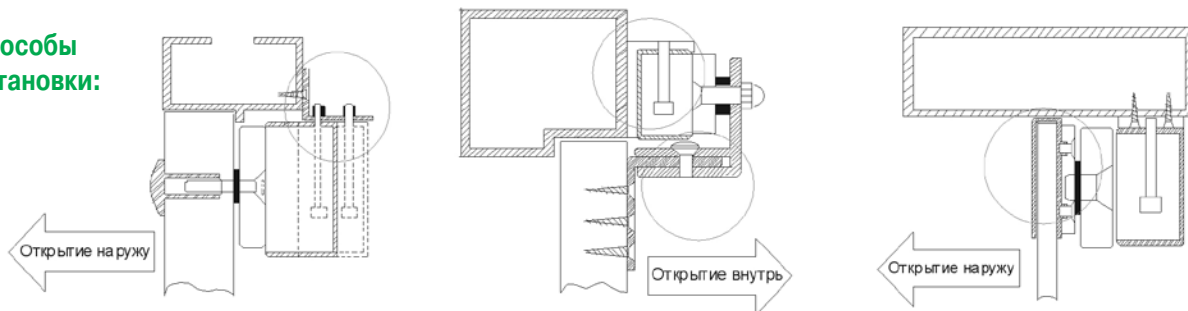
Размеры:



Комплектный адаптер:



Способы установки:



Установка с использованием L адаптера

Установка с использованием Z адаптера

Установка с использованием U адаптера

Технические характеристики

Параметры	Значение
Модели	ST-EL050
Сила удержания:	50 кг
Напряжение питания	12 В постоянного тока
Потребляемый ток	100 мА (12 В)
Размеры	80 x 33 x 20 мм
Материал:	анодированный алюминий
Встроенный датчик мониторинга (Холла):	нет
Опции:	L адаптер ST-BR050L для открывающихся наружу дверей, Z-адаптер ST-BR050Z для открывающихся внутрь дверей, U адаптер ST-BR050U для стеклянных дверей

ST-EL160

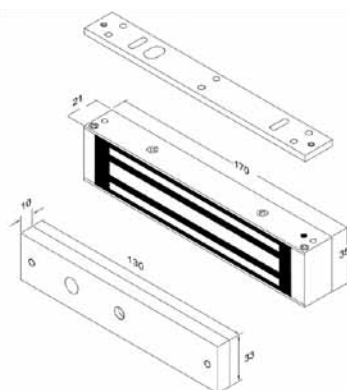
Серия накладных электромагнитных замков для внутренней установки

- Сила удержания – 160 кг
- Предназначены для установки на распашные двери
- Возможность использования для дверей, открывающихся внутрь, наружу и для стеклянных дверей
- Изготовлены из анодированного алюминия
- Конструкция для преодоления остаточной намагниченности
- Электропитание от источников постоянного тока с напряжением 12 В и 24 В

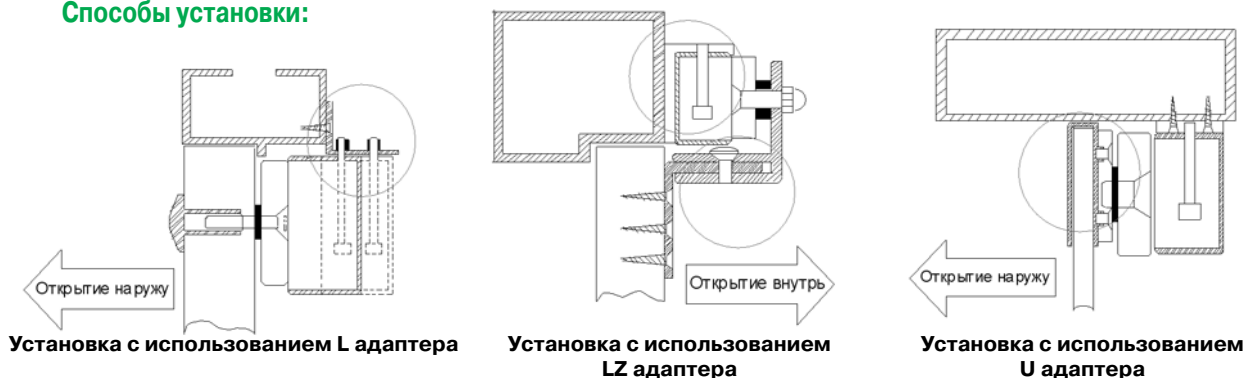


Электромагнитные замки ST-EL160 имеют силу удержания, равную 160 кг, и применяются для управляемого запираения и отпираения дверей зданий, контролируемых системой управления доступом. Эта модель предназначена для внутреннего монтажа и может использоваться в офисах, промышленных зданиях, супермаркетах и на др. объектах с обычными требованиями к безопасности. Отсутствие в конструкции замков движущихся частей обеспечивает им длительный срок эксплуатации, а многообразие установочных адаптеров и накладной способ монтажа позволяют использовать их практически с любыми распашными дверьми.

Размеры:



Способы установки:



Установка с использованием L адаптера

Установка с использованием LZ адаптера

Установка с использованием U адаптера

Технические характеристики

Параметры	Значение
Модели	ST-EL160S, ST-EL160M
Сила удержания:	160 кг
Напряжение питания	12/24 В постоянного тока (устанавливается перемычкой)
Потребляемый ток	300 мА (12 В), 150 мА (24 В)
Размеры	170 x 35 x 21 мм
Материал:	анодированный алюминий
Встроенный датчик мониторинга (Холла):	релейный выход только для модели ST-EL160M
Опции:	L адаптер ST-BR160L/ST-BR160LM для открывающихся наружу дверей для модели ST-EL160S/ST-EL160M соответственно, адаптер ST-BR160LZ для открывающихся внутрь дверей только для модели ST-EL160S, U адаптер ST-BR160U для стеклянных дверей только для модели ST-EL160S

ST-EL270

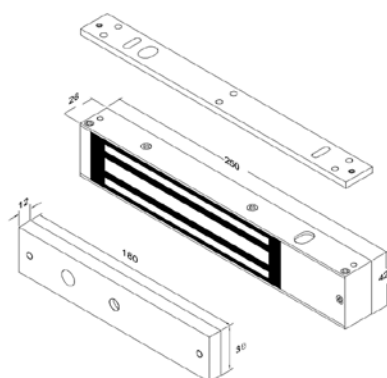
Серия накладных электромагнитных замков для внутренней установки

- Сила удержания – 270 кг
- Предназначены для установки на распашные двери
- Возможность использования для дверей, открывающихся внутрь, наружу и для стеклянных дверей
- Изготовлены из анодированного алюминия
- Конструкция для преодоления остаточной намагниченности
- Электропитание от источников постоянного тока с напряжением 12 В и 24 В

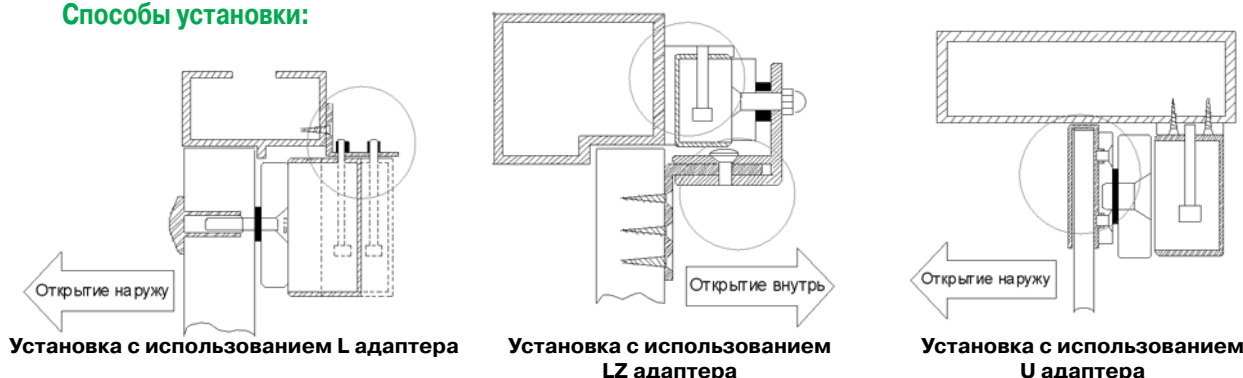


Электромагнитные замки ST-EL270 имеют силу удержания, равную 270 кг, и применяются для управляемого запираения и отпираения дверей зданий, контролируемых системой управления доступом. Эта модель предназначена для внутреннего монтажа и может использоваться в офисах, промышленных зданиях, супермаркетах и на др. объектах с обычными требованиями к безопасности. Отсутствие в конструкции замков движущихся частей обеспечивает им длительный срок эксплуатации, а многообразие установочных адаптеров и накладной способ монтажа позволяют использовать их практически с любыми распашными дверьми.

Размеры:



Способы установки:



Установка с использованием L адаптера

Установка с использованием LZ адаптера

Установка с использованием U адаптера

Технические характеристики

Параметры	Значение
Модели	ST-EL270S, ST-EL270ML
Сила удержания:	270 кг
Напряжение питания	12/24 В постоянного тока (устанавливается перемычкой)
Потребляемый ток	500 мА (12 В), 250 мА (24 В)
Размеры:	250 x 42 x 26 мм
Материал:	анодированный алюминий
Светодиодная индикация состояния:	только для модели ST-EL270ML
Встроенный датчик мониторинга (Холла):	релейный выход только для модели ST-EL270ML
Опции:	L адаптер ST-BR270L для открывающихся наружу дверей, LZ адаптер ST-BR270LZ для открывающихся внутрь дверей, U адаптер ST-BR270U для стеклянных дверей

ST-EL360

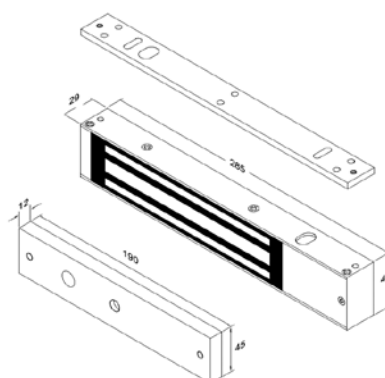
Серия накладных электромагнитных замков для внутренней установки

- Сила удержания – 360 кг
- Предназначены для установки на распашные двери
- Возможность использования для дверей, открывающихся внутрь, наружу и для стеклянных дверей
- Изготовлены из анодированного алюминия
- Конструкция для преодоления остаточной намагниченности
- Электропитание от источников постоянного тока с напряжением 12 В и 24 В

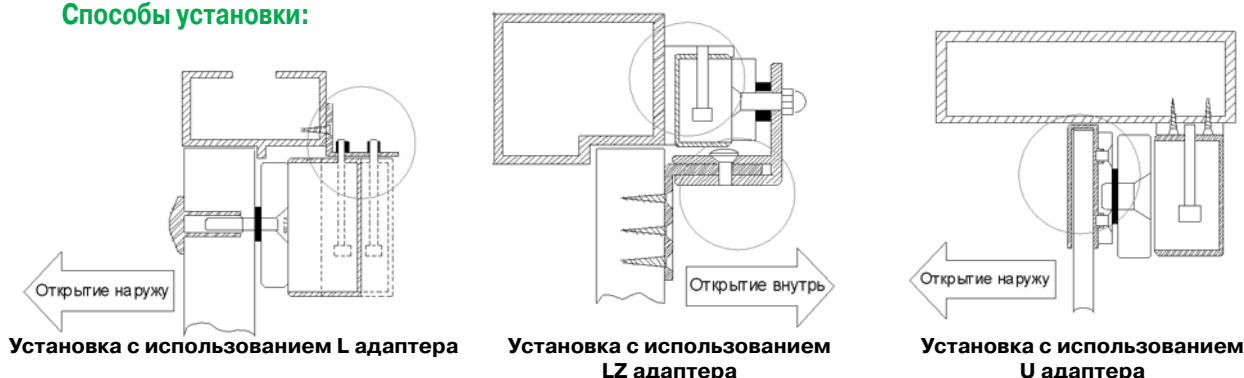


Электромагнитные замки ST-EL360 имеют силу удержания, равную 360 кг, и применяются для управляемого запираения и отпираения дверей зданий, контролируемых системой управления доступом. Эта модель предназначена для внутреннего монтажа и может использоваться в офисах, промышленных зданиях, супермаркетах и на др. объектах с обычными требованиями к безопасности. Отсутствие в конструкции замков движущихся частей обеспечивает им длительный срок эксплуатации, а многообразие установочных адаптеров и накладной способ монтажа позволяют использовать их практически с любыми распашными дверьми.

Размеры:



Способы установки:



Технические характеристики

Параметры	Значение
Модели	ST-EL360S, ST-EL360ML
Сила удержания:	360 кг
Напряжение питания	12/24 В постоянного тока (устанавливается перемычкой)
Потребляемый ток	500 мА (12 В), 250 мА (24 В)
Размеры:	285 x 49 x 29 мм
Материал:	анодированный алюминий
Светодиодная индикация состояния:	только для модели ST-EL360ML
Встроенный датчик мониторинга (Холла):	релейный выход только для модели ST-EL360ML
Опции:	L адаптер ST-BR360L для открывающихся наружу дверей, адаптер ST-BR360LZ для открывающихся внутрь дверей, U адаптер ST-BR360U для стеклянных дверей

ST-EL550

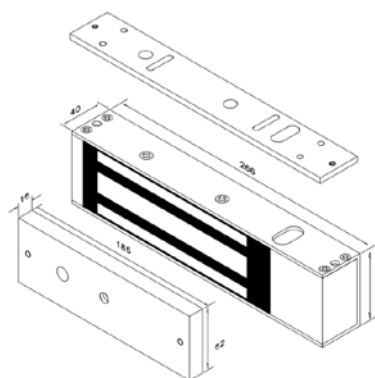
Серия накладных электромагнитных замков для внутренней установки

- Сила удержания – 550 кг
- Предназначены для установки на распашные двери
- Возможность использования для дверей, открывающихся внутрь и наружу
- Изготовлены из анодированного алюминия
- Конструкция для преодоления остаточной намагненности
- Электропитание от источников постоянного тока с напряжением 12 В и 24 В

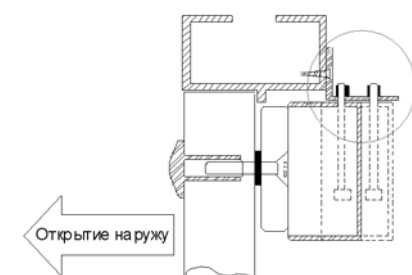


Электромагнитные замки ST-EL550 имеют силу удержания, равную 550 кг, и применяются для управляемого запираения и отпираения дверей зданий, контролируемых системой управления доступом. Эта модель предназначена для внутреннего монтажа и может использоваться в офисах, промышленных зданиях, супермаркетах и на др. объектах с обычными требованиями к безопасности. Отсутствие в конструкции замков движущихся частей обеспечивает им длительный срок эксплуатации, а многообразие установочных адаптеров и накладной способ монтажа позволяют использовать их практически с любыми распашными дверьми.

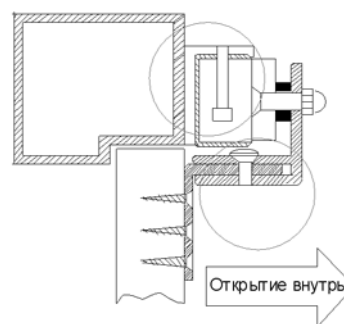
Размеры:



Способы установки:



Установка с использованием L адаптера



Установка с использованием LZ адаптера

Технические характеристики

Параметры	Значение
Модели	ST-EL550S, ST-EL550ML
Сила удержания:	550 кг
Напряжение питания	12/24 В постоянного тока (устанавливается перемычкой)
Потребляемый ток	500 мА (12 В), 250 мА (24 В)
Размеры:	266 x 68 x 40 мм
Материал:	анодированный алюминий
Светодиодная индикация состояния:	только для модели ST-EL550ML
Встроенный датчик мониторинга (Холла):	релейный выход только для модели ST-EL550ML
Опции:	L адаптер ST-BR550L для открывающихся наружу дверей, LZ адаптер ST-BR550LZ для открывающихся внутрь дверей

ST-EL360W

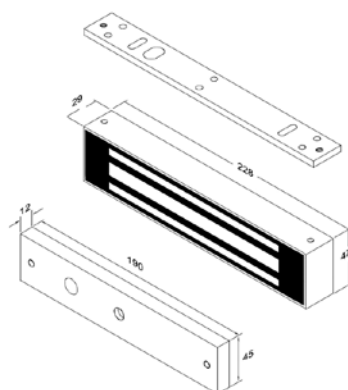
Накладные электромагнитные замки для наружной/внутренней установки

- Сила удержания – 360 кг
- Для распашных дверей, открывающихся наружу
- Изготовлены из нержавеющей стали
- Возможность работы как в помещениях, так и в уличных условиях
- Конструкция для преодоления остаточной намагниченности
- Электропитание от источников постоянного тока с напряжением 12 В

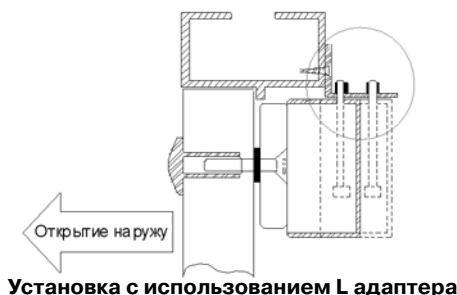


Электромагнитные замки ST-EL360W имеют силу удержания, равную 360 кг, и применяются для управляемого запираения и отпираения дверей зданий, контролируемых системой управления доступом. Эта модель предназначена для наружного/внутреннего монтажа и может использоваться в офисах, промышленных зданиях, супермаркетах и на др. объектах с обычными требованиями к безопасности. Отсутствие в конструкции замков движущихся частей обеспечивает им длительный срок эксплуатации, а многообразие установочных адаптеров и накладной способ монтажа позволяют использовать их практически с любыми распашными дверьми.

Размеры:



Способы установки:



Технические характеристики

Параметры	Значение
Модели	ST-EL360W, ST-EL360MW
Сила удержания:	360 кг
Напряжение питания	12 В постоянного тока
Потребляемый ток	500 мА
Размеры:	228 x 47 x 29 мм
Материал:	нержавеющая сталь
Встроенный датчик мониторинга (Холла):	релейный выход только для модели ST-EL360MW
Опции:	L адаптер ST-BR360LW для открывающихся наружу дверей

ST-CL210M

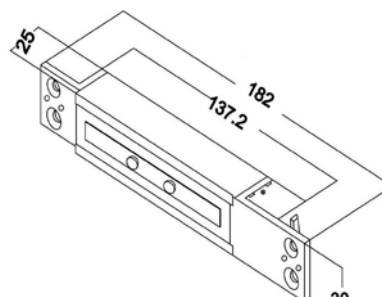
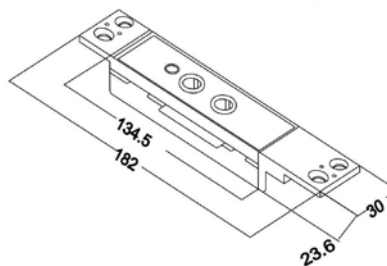
Врезные сдвиговые электромагнитные замки для внутренней установки

- Сила удержания – 1200 кг
- Предназначены для установки на распашные и маятниковые двери
- Изготовлены из стали
- Конструкция для преодоления остаточной намагниченности
- Электропитание от источников постоянного тока с напряжением 12/24 В

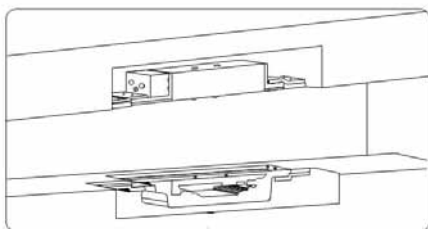


Электромагнитные сдвиговые замки ST-CL210M имеют силу удержания, равную 1200 кг, и применяются для управляемого запираения и отпираения дверей, контролируемых системой управления доступом. Эта модель предназначена для внутреннего монтажа и может использоваться в офисах, промышленных зданиях, супермаркетах, а также на объектах с повышенными требованиями к безопасности. Отсутствие в конструкции замков движущихся частей обеспечивает им длительный срок эксплуатации, а врезной способ монтажа позволяет сделать замки незаметными.

Размеры:



Стандартный способ установки:

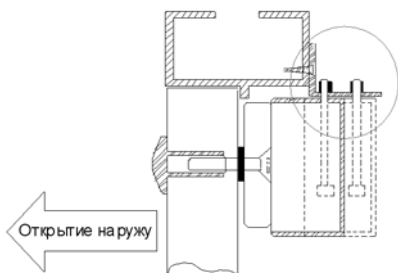


Технические характеристики

Параметры	Значение
Модели	ST-CL210M
Сила удержания:	1200 кг
Напряжение питания	12/24 В постоянного тока
Потребляемый ток	220 мА (12 В), 190 мА (24 В)
Размеры:	замок - 182 x 30 x 25 мм, якорь - 182 x 30 x 24 мм
Материал:	сталь
Встроенный датчик мониторинга (Холла):	есть

ST-BR-L

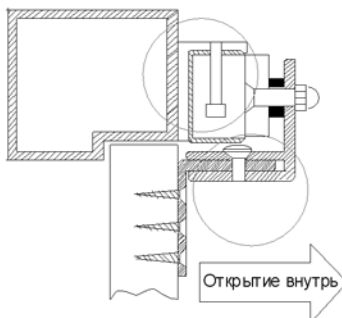
L-адаптер



Предназначен для крепления электромагнитных замков на двери, открывающиеся наружу.

ST-BR-LZ

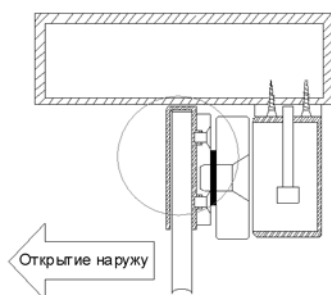
LZ-адаптер



Служит для установки электромагнитных замков на двери, открывающиеся внутрь.

ST-BR-U

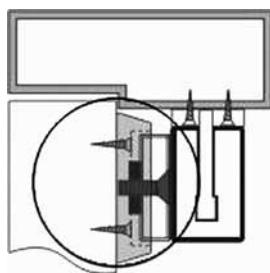
U-адаптер



Используется при установке электромагнитных замков на стеклянные двери

ST-BR270I

Адаптер якоря



Используется для крепления якоря электромагнитного замка на двери

ST-RL073

Накладные электромеханические замки

- Электрическое управление
- Механическое управление
- Подходит для дверей всех типов открывания
- Регулируемая пружина ригеля
- Изготовлен из стали (нержавеющая или никелированная сталь)
- Внутренние элементы защищены специальным покрытием
- Нарботка на отказ 500.000 циклов



В нормально-закрытом исполнении

В конструкцию электромеханического замка ST-RL073 входит соленоид, контролирующий взводной и запорный ригели. При этом запорный ригель имеет функцию противоотжимной блокировки в закрытом состоянии замка.

Замки серии ST-RL073 предназначены для запираения дверей, калиток, ворот и могут применяться совместно с системами контроля доступа (контроллеры, домофоны, кодовые панели). Управление замком осуществляется либо электрическим способом, либо механическим. Для удаленной разблокировки ST-RL073 необходима кратковременная подача напряжения. Замок можно открыть ключом снаружи или кнопкой изнутри. Кроме того, модели ST-RL073D**** можно заблокировать ключом с внутренней стороны.

В комплект поставки входит

- Замок
- Ответная часть для установки на дверную коробку
- Цилиндр с ключами для механической разблокировки снаружи
- Кольцо и пластина для монтажа наружного цилиндра
- Крепежные винты

Технические характеристики

Параметры	Значение			
Модель:	ST-RL073SI-SS	ST-RL073DI-SS	ST-RL073SI-NK	ST-RL073DI-NK
Режим работы:	НЗ	НЗ	НЗ	НЗ
Тип замка:	Нормально-закрытый, накладной			
Тип двери:	Правая/левая, открывается внутрь/наружу			
Материал планки:	Нержавеющая сталь		Никелированная сталь	
Цилиндр снаружи:	Да	Да	Да	Да
Цилиндр изнутри:	Нет	Да	Нет	Да
Кнопка открывания:	Да	Да	Да	Да
Блокировка кнопки:	Нет	Да	Нет	Да
Напряжение питания:	9-12 В постоянного тока			
Потребляемый ток:	1 А			
Диапазон рабочих температур:	от -40 до +50 С			
Диапазон рабочей влажности:	10% - 90%			
Вес:	1,5 кг			
Габариты:	150 x 105 x 40 мм			

ST-SL131, ST-SL132

Электромеханические защелки

- Сила удержания 800 кг
- Запирающий механизм выполнен из нержавеющей стали
- Нормально-открытые и нормально-закрытые модели
- Модели с длинными или короткими запорными планками обеспечивают совместимость работы с любыми механическими замками
- Наработка на отказ 1.000.000 циклов



Электромеханические защелки ST-SL131 и ST-SL132 предназначены для работы в составе систем контроля доступа с электронным управлением блокировкой дверей. Эти защелки используются совместно с механическими замками с косым ригелем и врезаются в дверной косяк вместо стандартной ответной части. Благодаря такому способу монтажа устройства не нарушают дизайн двери и прекрасно подходят для решений, когда системой контроля доступа оснащается уже эксплуатирующийся объект, где двери снабжены механическими замками. Такое решение позволяет минимизировать затраты на СКУД и на конструктивную доработку дверей.

Наличие моделей в НО и НЗ исполнении

Защелки моделей ST-SL131 и ST-SL132 поставляются как нормально-открытые, так и нормально-закрытые. При этом нормально-открытые защелки разблокируются при отключении питания и блокируются при его наличии, а в работе нормально-закрытых защелок используется противоположная логика открывания/закрывания.

Технические характеристики

Параметры	Значение			
Модель:	ST-SL131NC	ST-SL131NO	ST-SL132NC	ST-SL132NO
Режим работы:	НЗ	НО	НЗ	НО
Материал планки:	Сталь с покрытием			
Напряжение питания:	12 В пост. тока			
Потребляемый ток:	450 мА	200 мА	450 мА	200 мА
Диапазон рабочих температур:	от -10 до +55 °С			
Диапазон рабочей влажности:	10% – 90%			
Габариты:	160 x 25 x 31 мм		250 x 25 x 31 мм	
Опционально:	ST-SL100DL – ответная часть для электромеханической защелки			

ST-SL141/142

Электромеханические защелки

- Сила удержания 600 кг
- Запирающий механизм выполнен из нержавеющей стали
- Нормально-закрытые
- Рычажок для механической разблокировки защелки
- Регулируемый язычок
- Модели с длинными или короткими запорными планками обеспечивают совместимость работы с любыми механическими замками
- Нарботка на отказ 1.000.000 циклов



Электромеханические защелки ST-SL141NC и ST-SL142NC предназначены для работы в составе систем контроля доступа с электронным управлением блокировкой дверей. Защелки используются совместно с механическими замками с косым ригелем и врезаются в дверной косяк вместо стандартной ответной части. Благодаря такому способу монтажа устройства не нарушают дизайн двери и прекрасно подходят для решений, когда системой контроля доступа оснащается уже эксплуатирующийся объект, где двери снабжены механическими замками. Такое решение позволяет минимизировать затраты на СКУД и на конструктивную доработку дверей.

Наличие регулировки язычка

Защелки ST-SL141NC и ST-SL142NC поставляются как нормально-закрытые и разблокируются при подаче питания и блокируются при отключении. Регулируемый язычок позволяет нивелировать неточности установки защелки для обеспечения плотного закрывания двери. Возможна длительная механическая разблокировка замка с помощью специального рычажка.

Технические характеристики

Параметры	Значение	
Модель:	ST-SL141NC	ST-SL142NC
Режим работы:	НЗ	
Материал планки:	Сталь с покрытием	
Напряжение питания:	12 В пост. тока	
Потребляемый ток:	700 мА	
Диапазон рабочих температур:	от -10 до +55 °С	
Диапазон рабочей влажности:	10% – 90%	
Габариты:	110 x 25 x 31 мм	250 x 25 x 31 мм
Опционально:	Ответная часть ST-SL100DL	

ST-SL100DL

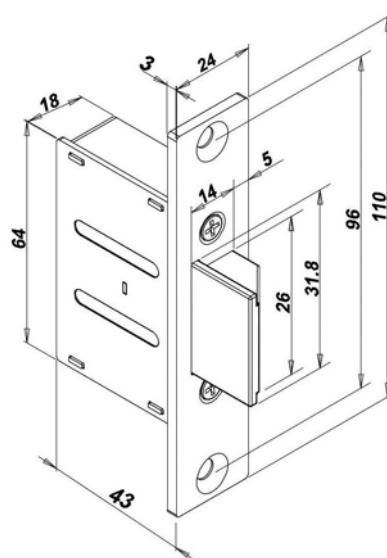
Ответная часть для электромеханических защелок

- Совместима со всеми электромеханическими защелками Smartec
- Предназначена для дверей, открывающихся в одну сторону
- Планка из нержавеющей стали
- Ригель с регулируемым выходом 10 – 19 мм

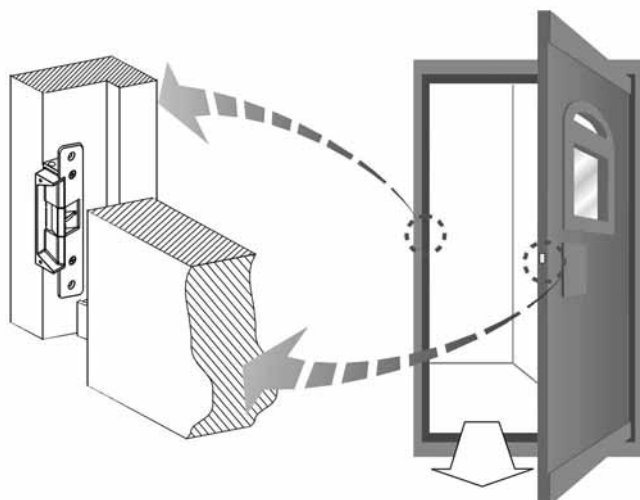


Ответная часть ST-SL100DL предназначена для совместной работы с электромеханическими защелками в составе систем контроля доступа с электронным управлением блокировкой дверей. Ответная часть врезается в дверное полотно. Благодаря врезному способу монтажа комбинация из защелки и ответной части ST-SL100DL не нарушает дизайн двери и прекрасно подходит для решений, когда системой контроля доступа уже эксплуатирующийся объект. Такое решение позволяет минимизировать затраты на СКУД и на конструктивную доработку дверей.

Размеры:



Способ установки:



ST-DB100M

Электромеханический соленоидный замок

- Сила удержания 800 кг
- Низкое энергопотребление и тепловыделение
- Нормально-открытый режим работы
- Выход линии мониторинга положения ригеля
- Ригель диаметром 16 мм из нержавеющей стали обеспечивает высокий уровень устойчивости к взлому
- Возможность использования с маятниковыми дверями
- Нарботка на отказ 500.000 циклов



Электромеханический соленоидный замок ST-DB100M предназначен для работы в составе систем контроля доступа с электронным управлением блокировкой дверей. Замок ST-DB100M является нормально-открытым, т. е. он разблокируется при отключении электропитания и блокируется при его наличии. Специальный релейный выход замка позволяет системе контроля доступа выполнять мониторинг положения его прямого ригеля.

Высокая надежность и универсальность ST-DB100M

Замки данного типа являются универсальными и могут использоваться для дверей, открывающихся внутрь, открывающихся наружу и маятниковых. Несмотря на то, что ST-DB100M является врезным замком, его можно использовать и как накладной при наличии соответствующих кронштейнов. При этом вращающийся прямой ригель из нержавеющей стали диаметром 16 мм обеспечивает высокую устойчивость замка к перепиливанию.

Технические характеристики

Параметры	Значение
Модель:	ST-DB100M
Материал планки:	алюминий
Тип:	нормально-открытый
Ригель:	диаметр 16 мм, нержавеющая сталь
Напряжение питания:	12 В постоянного тока
Потребляемый ток:	дежурный режим – 150 мА, пик – 900 мА
Мониторинг ригеля:	НЗ, ОБЩ
Диапазон рабочих температур:	от -10 до +55 °С
Диапазон рабочей влажности:	10% – 90%
Габариты:	205 x 35 x 41 мм
Опции:	ST-BR100SM – адаптер для накладного монтажа, ST-BR100U – адаптер для монтажа на стеклянную дверь

ST-DC002, ST-DC003, ST-DC004, ST-DC036 Дверные доводчики

- Силуминовый корпус обеспечивает антикоррозийную стойкость
- Усиленные тяги двери
- Независимая регулировка начальной и конечной скорости закрывания
- Опционально оборудуются тормозом открывания (модели с суффиксом BC)
- Опционально оборудуются блокиратором открытого положения (модели с суффиксом D)
- Опционально оборудуются задержкой закрывания (модели с суффиксом DA)
- Нароботка на отказ 1.000.000 циклов



Дверные доводчики серий ST-DC002, ST-DC003, ST-DC004 и ST-DC036 предназначены для контролируемого и плавного закрытия двери и обеспечения гарантированного срабатывания запирающих устройств. Кроме того, данные устройства позволяют уменьшить ударные нагрузки на дверные конструкции и продлить срок эксплуатации дверей и запирающих механизмов.

Возможность использования для правых и левых дверей

Доводчики ST-DC002, ST-DC003, ST-DC004 и ST-DC036 могут быть установлены как на обычные легкие межкомнатные двери, так и на тяжелые наружные двери, а также на двери специального назначения. При этом, в отношении монтажа, устройства универсальны и могут устанавливаться как на правые, так и на левые двери.

Технические характеристики

Параметры	Значение			
Модель:	ST-DC002	ST-DC003	ST-DC004	ST-DC036
Стандарт:	EN2	EN3	EN4	EN3 – EN6
Диапазон рабочих температур:	от -35 до +70 °C			
Диапазон рабочей влажности:	5% – 95%			
Габариты:	186 x 45 x 67 мм	223 x 45 x 72 мм	248 x 45 x 72 мм	248 x 45 x 72 мм
Информация для заказа:	ST-DC****-SL: серебряный, ST-DC****-BR: коричневый, ST-DC****-WT: белый, ST-DC****-BK: черный, ST-DC***D-**: блокиратор открытого положения (только 002 и 003), ST-DC***BC-**: тормоз открывания (только 003, 004 и 036), ST-DC036BCDA-**: тормоз открывания и задержка закрывания			

Наличие моделей доводчиков для дверей различного веса и размера

Т. к. габаритно-весовые параметры дверей могут отличаться, то для их закрытия требуется приложение различного усилия. Поэтому тип доводчика выбирают, исходя из ширины и веса створки двери.

Регулировка скорости закрывания

Чтобы сделать процесс закрывания двери контролируемым, в доводчиках применена система жидкостного (масляного) амортизатора с термокомпенсацией. При этом скорость перетекания масла и, следовательно, скорость закрытия двери регулируется с помощью двух клапанов, которые позволяют настроить эту скорость для разных фаз движения двери.

Стандарт EN1154

Стандарт	Усилие закрывания, Нм (min)	Ширина двери, мм (max)	Вес двери, кг (max)
EN2	13	850	40
EN3	18	950	60
EN4	26	1100	80
EN5	37	1250	100
EN6	54	1400	120

ST-EX010 Кнопка выхода

- Нарботка на отказ – 500 000 циклов
- Материал – нержавеющая сталь
- Индикация – нет
- Тип монтажа – врезная
- Выход – НР
- Коммутируемая нагрузка – 3А/36В постоянного тока
- Питание – нет
- Размеры (ВхШхГ), мм – 90 x 28 x 25
- Диапазон рабочих температур – -20 ÷ +55° С



ST-EX110 Кнопка выхода

- Нарботка на отказ – 500 000 циклов
- Материал – нержавеющая сталь
- Индикация – нет
- Тип монтажа – врезная
- Выход – НР и НЗ
- Коммутируемая нагрузка – 3А/36В постоянного тока
- Питание – нет
- Размеры (ВхШхГ), мм – 90 x 90 x 30
- Диапазон рабочих температур – -20 ÷ +55° С



ST-EX010L Кнопка выхода

- Нарботка на отказ – 500 000 циклов
- Материал – нержавеющая сталь
- Индикация – да
- Тип монтажа – врезная
- Выход – НР
- Коммутируемая нагрузка – 3А/36В постоянного тока
- Питание – 12 В постоянного тока
- Размеры (ВхШхГ), мм – 90 x 28 x 36
- Диапазон рабочих температур – -20 ÷ +55° С



ST-EX110L Кнопка выхода

- Нарботка на отказ – 500 000 циклов
- Материал – нержавеющая сталь
- Индикация – да
- Тип монтажа – врезная
- Выход – НР и НЗ
- Коммутируемая нагрузка – 3А/36В постоянного тока
- Питание – 12 В постоянного тока
- Размеры (ВхШхГ), мм – 90 x 90 x 36
- Диапазон рабочих температур – -20 ÷ +55° С



ST-EX010SM Кнопка выхода

- Нарботка на отказ – 500 000 циклов
- Материал – алюминий
- Индикация – нет
- Тип монтажа – накладная
- Выход – НР
- Коммутируемая нагрузка – 3А/36В постоянного тока
- Питание – нет
- Размеры (ВхШхГ), мм – 83 x 32 x 25
- Диапазон рабочих температур – -20 ÷ +55° С



ST-EX111 Кнопка выхода

- Нарботка на отказ – 100 000 циклов
- Материал – огнеупорный пластик
- Индикация – нет
- Тип монтажа – врезная
- Выход – НР и НЗ
- Коммутируемая нагрузка – 3А/36В постоянного тока
- Питание – нет
- Размеры (ВхШхГ), мм – 86 x 86 x 35 мм
- Диапазон рабочих температур – -20 ÷ +55° С



ST-EX011SM Кнопка выхода

- Нарботка на отказ – 100 000 циклов
- Материал – пластик
- Индикация – нет
- Тип монтажа – накладная
- Выход – НР и НЗ
- Коммутируемая нагрузка – 3А/36В постоянного тока
- Питание – нет
- Размеры (ВхШхГ), мм – 76 x 23 x 14
- Диапазон рабочих температур – -20 ÷ +55° С



ST-EX120IR ИК-кнопка выхода

- Бесконтактное срабатывание на расстоянии 0,1–10 см
- Нарботка на отказ – 500 000 циклов
- Материал – нержавеющая сталь
- Индикация – да (синий/красный)
- Тип монтажа – врезная
- Выход – НР и НЗ
- Коммутируемая нагрузка – 3А/36В постоянного тока
- Питание – 12 В постоянного тока, 40 мА
- Размеры (ВхШхГ), мм – 115 x 70 x 40
- Диапазон рабочих температур – -20 ÷ +55° С



ST-EX001RF и ST-EX002RF

Комплекты управления по радиоканалу

- Использование в составе СКУД в качестве беспроводной кнопки выхода или для управления различными исполнительными устройствами
- 2-х канальный режим работы для ST-EX002RF
- Поддержка до 30 брелоков
- Световая индикация режима программирования
- Поддержка нескольких режимов работы выходного реле: следящий, импульсный, триггерный
- Программирование с помощью одной кнопки



Комплект радиоуправления ST-EX001RF состоит из приемника и передатчика-брелока и предназначен для дистанционного управления какими-либо устройствами. Данный комплект может использоваться в системе контроля доступа для передачи по радиоканалу команд на открывание дверей, находящихся под управлением СКУД, вместо или дополнительно к кнопке выхода. Также с помощью ST-EX001RF можно управлять любыми исполнительными устройствами: турникетами, замками, освещением и т.д. Двухканальный режим работы для модели ST-EX002RF позволяет организовать управление двумя отдельными устройствами с помощью двух кнопок брелока.

Программирование и работа устройства в различных режимах

Программирование приемника можно выполнять как с помощью кнопки запоминания/удаления брелоков, так и с помощью переключки выбора режима работы. При этом поддерживается работа устройства в нескольких режимах: в следящем – реле переключается на время удержания кнопки брелока, в импульсном – при нажатии на кнопку реле переключается на 3 секунды, и в триггерном – одна кнопка используется для постоянного включения реле, вторая кнопка - для его постоянного выключения.

Технические характеристики

Параметры	Значение	
Модель:	ST-EX001RF	ST-EX002RF
Количество каналов:	1	2
Память:	До 30 брелоков	
Рабочая частота:	433 МГц	
Мощность:	< 10 мВт	
Расстояние срабатывания:	До 50 м при прямой видимости	
Режимы работы:	Следящий, импульсный, триггерный	
Электропитание:	12 В (DC), не более 12 мА	
Реле:	1 выход НЗ/НР/ОБЩ; 3 А, 12 В (DC)	2 выхода НЗ/НР/ОБЩ; 3 А, 12 В (DC)
Диапазон рабочих температур:	от 0 до +45 С	
Диапазон рабочей влажности:	20% - 80%	
Вес:	150 г	
Габариты:	приемник: 60x44x30 мм, брелок: 55x30x13 мм	
Опционально:	Дополнительный брелок: ST-EX001TM и ST-EX013TM	

ST-EX001TM и ST-EX013TM

Дополнительные радиопередатчики

- Совместимы с ST-EX001RF и ST-EX002RF
- Работают на частоте 433 МГц
- Срабатывание на расстоянии до 50 м при прямой видимости
- Следящий, импульсный, триггерный режимы работы

Дополнительный передатчик - брелок ST-EX001TM, предназначен для использования совместно с комплектами ST-EX001RF и ST-EX002RF. Этот носимый передатчик может использоваться для дистанционного управления различным оборудованием. ST-EX001TM обеспечивает управление одним устройством при совместной работе с ST-EX001RF и двумя устройствами при работе с ST-EX002RF.



Дополнительный передатчик - клавишный переключатель ST-EX013TM, используется совместно с комплектами ST-EX001RF и ST-EX002RF. Этот передатчик монтируется стационарно и применяется для дистанционного управления различным оборудованием в тех условиях, когда прокладка кабельных трасс затруднена или нежелательна. ST-EX013TM позволяет управлять одним устройством.

Технические характеристики

Параметры	Значение	
	ST-EX001TM	ST-EX013TM
Модель:	ST-EX001TM	ST-EX013TM
Совместимость:	ST-EX001RF, ST-EX002RF	
Количество каналов:	2	1
Рабочая частота:	433 МГц	
Мощность:	< 10 мВт	
Расстояние срабатывания:	До 50 м при прямой видимости	
Режимы работы:	Следящий, импульсный, триггерный (зависит от приемника)	
Электропитание:	Заменяемый элемент питания	
Диапазон рабочих температур:	от 0 до +45 С	
Диапазон рабочей влажности:	20% - 80%	
Габариты:	55x30x13 мм	80x80x15 мм

ST-ER115

Устройство разблокировки дверей

- Разблокировка электрически управляемых дверей
- Пластиковая восстанавливаемая вставка
- 2 группы контактов: для управления замком и для сигнализации срабатывания
- Крышка из прозрачного пластика
- Накладной/врезной тип монтажа

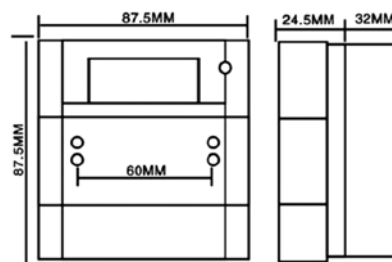


Устройство разблокировки дверей (УРД) ST-ER115 рекомендуется к использованию для разблокировки электрически управляемых замков в экстренных случаях с внутренней стороны на выход, например, при эвакуации людей. УРД комплектуется пластиковой восстанавливаемой вставкой, что позволяет быстро и без дополнительных расходов (замена при использовании стеклянных вставок) восстановить нормальный режим эксплуатации дверей после осуществления эвакуации.

Управление замком и сигнализация срабатывания

ST-ER115 имеет 2 группы контактов (ОБЩ, НЗ, НЗ), одна из которых предназначена для управления замком, а вторая может использоваться для сигнализации срабатывания данного устройства. В комплекте с УРД идет крышка из прозрачного пластика с отверстием для крепления пломбы, чтобы предотвратить случайную активацию.

Размеры:



Технические характеристики

Параметры	Значение
Модель:	ST-ER115
Вставка:	Пластиковая, восстанавливаемая
Контакты:	2 группы: ОБЩ, НЗ, НЗ
Коммутируемая мощность:	10 А, 12/24 В пост. тока; 3 А, 48 В пост. тока; 10 А, 220 В переем. тока
Тип монтажа:	Накладной, врезной
Диапазон рабочих температур:	от -20 до +45 °С без конденсации
Диапазон рабочей влажности:	20 % – 80 %
Габариты:	88 x 88 x 57 мм
Вес:	160 г
Опционально:	Дополнительная крышка из прозрачного пластика ST-ER115C

ST-ES110

Устройство разблокировки

- Разблокировка электрически управляемых замков с внешней стороны
- Управление ключом, ключ извлекается в обоих положениях
- 2 группы контактов: для управления замком и для сигнализации срабатывания
- Врезной тип монтажа
- Низкий уровень секретности



Устройство разблокировки дверей (УРД) ST-ES110 рекомендуется к использованию для разблокировки электрически управляемых замков с внешней стороны на вход при возникновении нестандартных ситуаций или для управления какими-либо исполнительными устройствами. Ключ может изыматься, как в состоянии «включено», так и в состоянии «выключено».

Управление замком и сигнализация срабатывания

ST-ES110 имеет 2 группы контактов (COM, NO, NC), одна из которых предназначена для управления замком, а вторая может использоваться для сигнализации срабатывания УРД. Данное устройство не предназначено для обеспечения высокого уровня безопасности.

Технические характеристики

Параметры	Значение
Модель:	ST-ES110
Контакты:	2 группы: ОБЩ, НЗ, НР
Коммутируемая мощность:	5 А, 220 В переменного тока
Тип монтажа:	Врезной
Диапазон рабочих температур:	от -20 до +45 °С без конденсации
Диапазон рабочей влажности:	20 % – 80 %
Габариты:	90 x 90 x 40 мм

ST-ES120, ST-ES120SM

Устройства разблокировки замков

- Разблокировка электрически управляемых замков с внешней стороны
- Управление ключом, ключ извлекается в обоих положениях
- 2 группы контактов: для управления замком и для сигнализации срабатывания
- Металлический корпус
- Высокий уровень безопасности

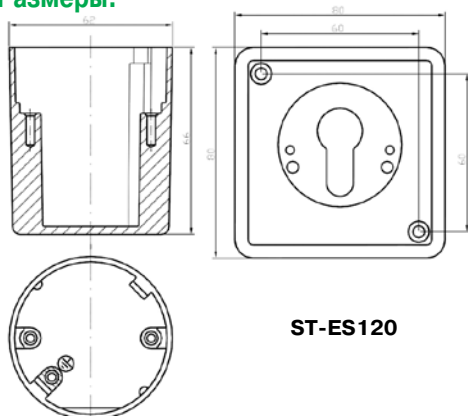


Устройства разблокировки дверей (УРД) серии ST-ES120 рекомендуются к использованию для разблокировки электрически управляемых замков с внешней стороны на вход при возникновении нештатных ситуаций или для управления какими-либо исполнительными устройствами. Ключ может изыматься, как в состоянии «включено», так и в состоянии «выключено».

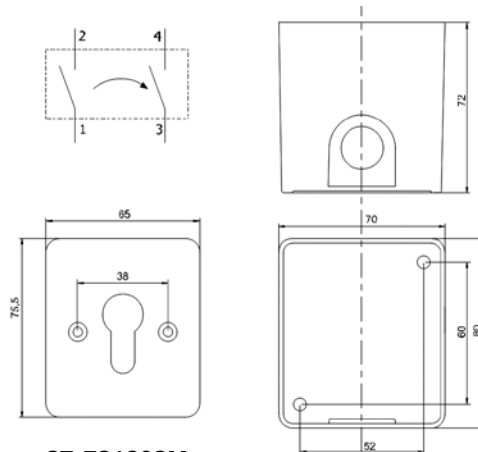
Управление замком и сигнализация срабатывания

ST-ES120 также имеют 2 группы контактов (ОБЩ, НР (или НЗ)), одна из которых предназначена для управления замком, а вторая может использоваться для сигнализации срабатывания данного устройства. Использование индивидуальных ключей для управления ST-ES120 обеспечивает высокий уровень безопасности.

Размеры:



ST-ES120



ST-ES120SM

Технические характеристики

Параметры	Значение	
Модель:	ST-ES120	ST-ES120SM
Тип монтажа:	Врезной	Накладной
Контакты:	2 группы: ОБЩ, НР (или НЗ)	
Коммутируемая мощность:	10 А, 12/24 В пост. тока; 10 А, 220 В перем. тока	10 А, 12/24 В пост. тока; 10 А, 220 В перем. тока
Класс защиты:	IP55	
Диапазон рабочих температур:	от -30 до +55 °С без конденсации	
Диапазон рабочей влажности:	20% – 90%	
Габариты:	80 x 80 x 75 мм	70 x 80 x 72 мм

ST-DM010

Магнитоконтактный датчик



- Материал – пластик
- Область применения – деревянные двери
- Тип монтажа – врезной
- Подключение – кабельный отвод
- Выход – НЗ
- Рабочий зазор – 15–25 мм
- Коммутируемая мощность – 3 В
- Диапазон рабочих температур – от -30 до +65 °С
- Размеры – Ø10 x 19 мм, Ø10 x 19 мм

ST-DM011

Магнитоконтактный датчик



- Материал - пластик
- Область применения – деревянные двери
- Тип монтажа – врезной
- Подключение – клеммы под винт
- Выход – НЗ
- Рабочий зазор - 15 – 25 мм
- Коммутируемая мощность - 3 В
- Диапазон рабочих температур - от -30 до +65 С
- Размеры - Ø10 x 30 мм, Ø10 x 22 мм

ST-DM020



Магнитоконтактный датчик

- Материал – пластик
- Область применения – деревянные двери
- Тип монтажа – врезной
- Подключение – кабельный отвод
- Выход – НЗ
- Рабочий зазор – 30–40 мм
- Коммутируемая мощность – 3 В
- Диапазон рабочих температур – от -30 до +65 °С
- Размеры – Ø10 x 33 мм, Ø10 x 33 мм

ST-DM031

Магнитоконтактный датчик



- Материал - пластик
- Область применения – металлические двери
- Тип монтажа – врезной
- Подключение – клеммы под винт
- Выход – НЗ
- Рабочий зазор - 20 – 30 мм
- Коммутируемая мощность - 3 В
- Диапазон рабочих температур - от -30 до +65 С
- Размеры - Ø19 x 30 мм, Ø19 x 25 мм

ST-DM030

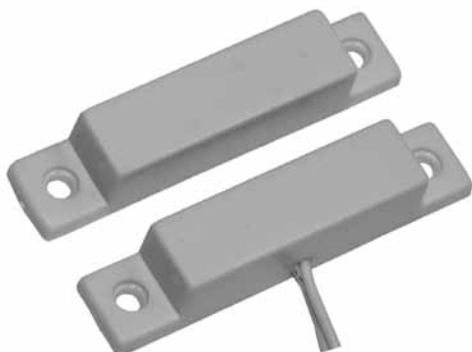


Магнитоконтактный датчик

- Материал – пластик
- Область применения – металлические двери
- Тип монтажа – врезной
- Подключение – кабельный отвод
- Выход – НЗ
- Рабочий зазор – 30–40 мм
- Коммутируемая мощность – 3 В
- Диапазон рабочих температур – от -30 до +65 °С
- Размеры – Ø19 x 25 мм, Ø19 x 25 мм

ST-DM120

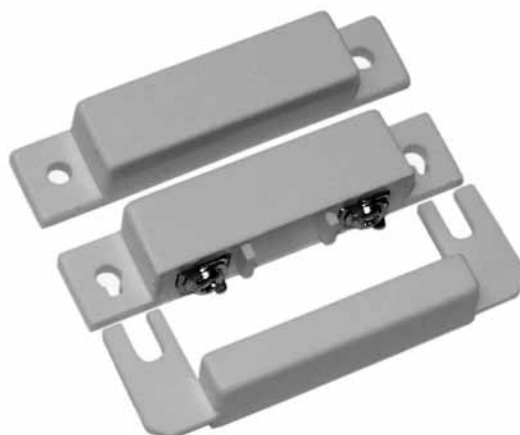
Магнитоконтактный датчик



- Материал – пластик
- Область применения – деревянные двери
- Тип монтажа – накладной
- Подключение – кабельный отвод
- Выход – НЗ
- Рабочий зазор – 20–30 мм
- Коммутируемая мощность – 3 В
- Диапазон рабочих температур – от -30 до +65 °С
- Размеры – 64 x 13 x 13 мм, 64 x 13 x 13 мм

ST-DM121

Магнитоконтактный датчик



- Материал - пластик
- Область применения – деревянные двери
- Тип монтажа – накладной
- Подключение – клеммы под винт
- Выход – НЗ
- Рабочий зазор - 15 – 25 мм
- Коммутируемая мощность - 3 В
- Диапазон рабочих температур - от -30 до +65 С
- Размеры - 64 x 13 x 13 мм, 64 x 19 x 13

ST-DM130

Магнитоконтактный датчик



- Материал – алюминий
- Область применения – металлические двери
- Тип монтажа – накладной
- Подключение – кабельный отвод
- Выход – НЗ
- Рабочий зазор – 40–60 мм
- Коммутируемая мощность – 3 В
- Диапазон рабочих температур – от -30 до +65 °С
- Размеры – 49 x 25 x 15 мм, 49 x 25 x 15 мм

ST-DM140

Магнитоконтактный датчик



- Материал - алюминий
- Область применения – металлические двери
- Тип монтажа – накладной
- Подключение – кабельный отвод
- Выход – НЗ
- Рабочий зазор - 30 – 70 мм
- Коммутируемая мощность - 3 В
- Диапазон рабочих температур - от -30 до +65 С
- Размеры - 105 x 38 x 10 мм, 105 x 16 x 16 мм

ST-PS020, ST-PS040

Блоки бесперебойного питания

- Стабилизированный источник питания
- Регулируемый выход 12–13 В
- Металлический корпус
- Съёмная дверца для удобства монтажа и подключения
- Поддержка аккумуляторных батарей до 7 Ач
- Защита от короткого замыкания
- Встроенное реле времени 0–30 секунд



Блоки питания ST-PS020 и ST-PS040 предназначены для обеспечения бесперебойного электропитания устройств системы контроля доступа и охранно-пожарной сигнализации напряжением 12 В постоянного тока.

ST-PS020 и ST-PS040 рассчитаны на длительную работу при нагрузке 2 А и 4 А соответственно.

Технические характеристики

Параметры	Значение	
Модель:	ST-PS020	ST-PS040
Выходное напряжение:	12–13 В постоянного тока	
Выходной ток:	2 А (пик 3 А)	4 А (пик 5 А)
Защита от короткого замыкания:	Да	
Стабилизация напряжения:	Да	
Таймер:	0–30 секунд	
Аккумулятор:	До 7 Ач	
Диапазон рабочей влажности:	20 % – 80 %	
Вес:	3,2 кг	
Габариты:	225 x 215 x 80 мм	

ST-AC030PS

Блоки бесперебойного питания

- Установка в корпус контроллеров ST-NC120B, ST-NC240B или ST-NC440B
- Стабилизированный источник питания
- Выход 13 В
- Поддержка аккумуляторных батарей
- Защита от превышения выходного напряжения
- Защита от короткого замыкания
- Защита батареи от глубокого разряда



Блок бесперебойного питания ST-PS030 предназначен для обеспечения бесперебойного электропитания устройств системы контроля доступа и другого оборудования. Он может устанавливаться в корпуса контроллеров ST-NC120B, ST-NC240B или ST-NC440B и обеспечивает выходное напряжение 12 В постоянного тока с резервированием питания с помощью необслуживаемых аккумуляторных батарей.

Этот блок питания рассчитан на длительную работу при нагрузке 3 А.

Технические характеристики

Параметры	Значение
Модель:	ST-AC030PS
Входное напряжение:	90 – 264 В переменного тока
Выходное напряжение:	13 В постоянного тока
Выходной ток:	3 А
Поддержка аккумулятора:	Да
Защита от короткого замыкания:	Да
Стабилизация напряжения:	Да
Защита от глубокого разряда АКБ:	Да
Диапазон рабочих температур:	от -20 до +50 С
Диапазон рабочей влажности:	10% - 90%
Габариты:	110 x 80 x 37 мм

ST-AC005BP, ST-AC012BP

Блоки аккумуляторов

- Время автономной работы терминалов около 4 часов
- Совместимость с терминалами на 5 или 12 В
- Световая индикация состояния
- Проушина для монтажа блока на стене



Блоки аккумуляторов ST-AC005BP и ST-AC012BP предназначены резервирования питания терминалов учета рабочего времени Smartec. Устройство ST-AC005BP совместимо с терминалами ST-CT300EM и ST-FT160EM, а устройство ST-AC012BP - с терминалами ST-CT800EM и ST-FT680EM. Каждый блок аккумуляторов подключается в разрыв между адаптером питания, идущим в комплекте с терминалом, и непосредственно терминалом.

Технические характеристики

Параметры	Значение	
Модель:	ST-AC005PA	ST-AC012PA
Входное напряжение:	5 В постоянного тока	12 В постоянного тока
Выходное напряжение:	5 В постоянного тока	8 В постоянного тока
Время заряда:	Около 6 часов	Около 3 часов
Емкость:	1,9 Ач	
Время работы:	Около 4 часов	
Диапазон рабочих температур:	от 0 до +50 С	
Диапазон рабочей влажности:	10% - 80%	
Габариты:	110 x 28 x 50 мм	

ST-AC005PA, ST-AC012PA

PoE разветвители

- Соответствие стандарту IEEE 802.3af
- POE Class 1 (0.44 – 3.84 Вт)
- Металлический корпус
- Стабилизированное выходное напряжение
- Выходное напряжение в зависимости от модели 5 или 12 В
- Защита от перенапряжения, понижения напряжения и перегрева



PoE разветвители ST-AC005PA и ST-AC012PA предназначены для питания терминалов учета рабочего времени или контроллеров системы доступа Smartec по линии Ethernet.

Power over Ethernet, или PoE - технология, позволяющая передавать удалённому устройству данные и электропитание по единому кабелю Ethernet. Эта технология широко используется в IP-телефонии, для точек доступа беспроводных сетей, Web-камер, сетевых концентраторов и других устройств, к которым нежелательно или невозможно подвести отдельный электрический кабель питания.

Технология PoE предполагает использование двух компонент: инжектора, служащего для ввода электропитания в линию, где осуществляется передача данных по технологии Ethernet и разветвителя (сплиттера), который отделяет цифровые данные от электропитания и подает их на два разных выхода

Технические характеристики

Параметры	Значение	
Модель:	ST-AC005PA	ST-AC012PA
Выходное напряжение:	5 В постоянного тока	12 В постоянного тока
Выходной ток:	700 мА	300 мА
Класс по мощности:	Class 1 (0.44 – 3.84 Вт)	
Стандарт:	IEEE 802.3af	
Стабилизация напряжения:	Да	
Аккумулятор:	До 7 Ач	
Диапазон рабочих температур:	от -20 до +50 С	
Диапазон рабочей влажности:	10% - 80%	
Габариты:	98 x 25 x 25 мм	



ST-AC201VP

Кармашек вертикальный гибкий
ВИНИЛОВЫЙ

- Внутренний размер: 58 x 90 мм
- Внешний размер: 64 x 105 мм

ST-AC201HP

Кармашек горизонтальный
гибкий виниловый



- Внутренний размер: 90 x 58 мм
- Внешний размер: 98 x 70 мм



ST-AC202VP

Кармашек вертикальный гибкий
виниловый с клапаном

- Внутренний размер: 60 x 90 мм
- Внешний размер: 68 x 115 мм

ST-AC202HP

Кармашек горизонтальный
гибкий виниловый с клапаном



- Внутренний размер: 90 x 60 мм
- Внешний размер: 98 x 80 мм



ST-AC201LY

Ремешок с карабином

- Длина ремешка: 880 мм
- Ширина ремешка: 9 мм
- Возможные цвета:
 - синий
 - черный
 - зеленый
 - оранжевый



ST-AC201CL

Прозрачный ремешок
с металлическим зажимом

- Длина ремешка: 68 мм
- Ширина ремешка: 12 мм



ST-AC201RT-BK

Ретрактор черный с
клипсой и ремешком
для крепления

- Длина ремешка: 68 мм
- Ширина ремешка: 12 мм



армо-системы

105066, Москва,
ул. Спартаковская, д. 11, п. 2,
бизнес-центр «Немецкая слобода»
Тел.: (495) 787-33-42, 937-90-57
Факс: (495) 937-90-55
E-mail: armosystems@armo.ru
<http://www.armosystems.ru>



армо-петербург

196084, г. Санкт-Петербург,
ул. М. Митрофаньевская, д.1, лит. А
Тел.: (812) 303-53-53
Факс: (812) 303-53-52
E-mail: armo-peterburg@armo.ru
<http://www.armospb.ru>



армо-урал

620028, г. Екатеринбург,
ВИЗ-Бульвар, д. 13, корп. 1, оф. 101
Тел./факс: (343) 372-72-27 (многоканальный),
359-56-67, 263-79-17
Факс: (343) 359-55-67
E-mail: armo-ural@armo.ru
<http://www.armoural.ru>

454021, г. Челябинск,
ул. Ворошилова, д. 35,
торгово-офисный центр «Зенит», офис 2.2
Тел./факс: (351) 247-14-40/41/42
E-mail: armo-ural@armo.ru
<http://www.armoural.ru>



Smartec

www.smartec-security.ru